

# VERDER

ЧЕРВЯЧНЫЕ РЕДУКТОРЫ И МОТОР-РЕДУКТОРЫ

MRV DRV PCRV

# VEMPER

Компания «ЭнергоИндустрия» за годы успешной деятельности зарекомендовала себя как устойчивое предприятие и надежный деловой партнер на рынке инженерно-технической и промышленной продукции. Мы поставляем оборудование для машиностроения, энергетики, ЖКХ, сферы строительства и сельского хозяйства.

Компания осуществляет как оптовые, так и розничные продажи электродвигателей, насосов, редукторов, вентиляторов, вентиляторного оборудования, частотных преобразователей на всей территории России, включая ее центральные регионы, Сибирь, Дальний Восток. Также наша продукция востребована в странах ближнего зарубежья (СНГ, ШОС).

В 2015 году наша компания презентовала линейку товаров, выпущенных под собственной зарегистрированной торговой маркой VEMPER, в товарную номенклатуру которой вошли актуальные и надежные модели промышленного оборудования, изготавливаемые по заказу нашей компании на ведущих заводах России, Китая, Тайваня. Продукция отвечает всем требованиям современных российских ГОСТов и соответствует актуальным международным техническим стандартам и регламентам.

Продукция торговой марки VEMPER это:

- стабильно высокое качество исполнения;
- производство под техническим контролем специалистов нашей компании;
- постоянно расширяющийся ассортимент;
- улучшенные потребительские характеристики;
- доступная ценовая категория.

VEMPER — самые необходимые, востребованные и проверенные временем модели инженерно-технического и промышленного оборудования!

**Внимание! Содержание каталога является интерактивным.  
При клике по наименованию раздела, вы перейдете к нужной странице!**

Редукторы серии <b>MRV</b> .....	<b>4</b>
Общие сведения о редукторах .....	<b>4</b>
Варианты комплектации редукторов <b>MRV</b> .....	<b>5</b>
Условия эксплуатации мотор-редукторов <b>MRV</b> .....	<b>6</b>
Схема построения червячных редукторов .....	<b>7</b>
Монтажное исполнение <b>MRV</b> .....	<b>8</b>
Габаритно - присоединительные размеры <b>RV</b> .....	<b>9</b>
Внешний вид выходных фланцев .....	<b>10</b>
Монтажное положение реактивной штанги .....	<b>11</b>
Входные фланцы. Основные размеры .....	<b>11</b>
Присоединительный размеры входного фланца .....	<b>12</b>
Габаритные и присоединительные размеры редукторов .....	<b>13</b>
Технические характеристики .....	<b>14</b>
Комбинированные мотор-редукторы серии <b>DRV</b> .....	<b>24</b>
Структура условного обозначения комбинированного мотор-редуктора .....	<b>24</b>
Монтажное исполнение <b>DRV</b> .....	<b>24</b>
Габаритно-присоединительный размеры <b>DRV</b> .....	<b>25</b>
Технические характеристики .....	<b>26</b>
Мотор-редукторы цилинд्रो-червячные <b>PCRV</b> .....	<b>29</b>
Структура условного обозначения редуктора <b>PCRV</b> .....	<b>29</b>
Монтажное исполнение <b>PCRV</b> .....	<b>29</b>
Габаритно-присоединительный размеры <b>PC</b> .....	<b>30</b>
Габаритно-присоединительный размеры <b>PCRV</b> .....	<b>31</b>
Технические характеристики .....	<b>32</b>
Подбор мотор-редуктора .....	<b>35</b>

## Редукторы серии MRV

Редуктор MRV — это универсальный редуктор с червячным одноступенчатым приводом. Основная цель разработки и использования этого оборудования — замена старых и морально устаревших моделей редукторов современными усовершенствованными видами. Универсальные технические параметры и широкий ряд типоразмеров редукторов серии MRV предполагают повсеместное применение данных агрегатов в сфере промышленного производства, в строительстве, транспортной и торговой инфраструктурах — везде, где используется спецтехника. Моторы и приводы — неотъемлемая составляющая кранов, грузоподъемных механизмов, конвейеров, производственных вентиляторов, лифтов.

Редукторы MRV характеризуются высоким КПД и кинематической точностью, плавностью и бесшумностью в работе. Компактный корпус устройства изготавливается из прочного сплава алюминия и чугуна марки G200, что гарантирует высокую надежность редуктора и продолжительный срок его службы. Так как зубчатые колеса редуктора постоянно подвергаются механическим воздействиям, для повышения их надежности и износостойкости при отливке применяется бронзовый сплав марки GCuSn12. Все стадии производства мотор-редукторов MRV находятся под строгим контролем специалистов, гарантирующих высокий уровень качества продукции. Серия состоит из 9 типоразмеров: MRV030, MRV040, MRV050, MRV063, MRV075, MRV090, MRV110, MRV130, MRV150. По габаритно-присоединительным размерам редукторы MRV взаимозаменяемы с редукторами торговых марок Motovario, STM, SITI, Sew Eurodrive, Nord, Bauer, Danfoss, российскими редукторами серии 8Ч.

### Структура условного обозначения редуктора

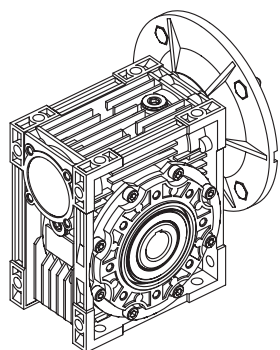


### Структура условного обозначения мотор-редуктора

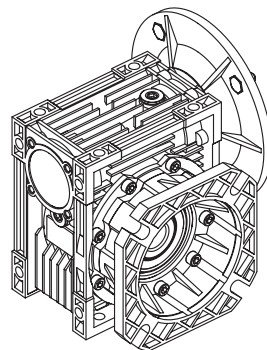


Преимущества	Ваша выгода
Все изделия модельного ряда имеют литой корпус из металла антикоррозионного и прочного состава. Покрытие корпуса - защищающая от агрессивных факторов краска синего и серебристого цветов.	Долговечное и надежное оборудование, которое обеспечит бесперебойную работу предприятия.
Термическая нагрузка на металлические элементы - не более 150°C в течение 24 часов подряд.	
Передаточные числа варьируются от 5 до 100 в минуту.	
Максимальный момент на выходе - 1560 Nm.	
Мобильность, простота монтажа, большой диапазон габаритов, широкий выбор монтажных исполнений.	Широкие возможности для эксплуатации - можно подобрать нужный вариант для успешного выполнения любой задачи.
Редукторы имеют универсальный корпус с полым входным валом, могут оснащаться реактивной штангой для компенсации реактивного крутящего момента, боковым фланцем для монтажа редуктора на станину механизма, односторонним или двусторонним приводным валом.	
Большой КПД при соблюдении технических условий эксплуатации.	Максимальная отдача при стандартных энергозатратах.
Пониженный уровень шума и вибрации.	Комфортные условия работы для персонала, высокая износоустойчивость.

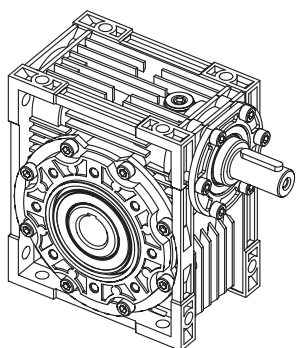
## Варианты комплектации редукторов MRV



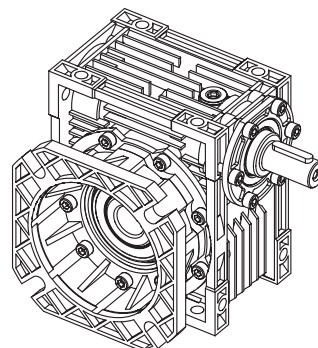
MRV025-150



MRV025-150 F

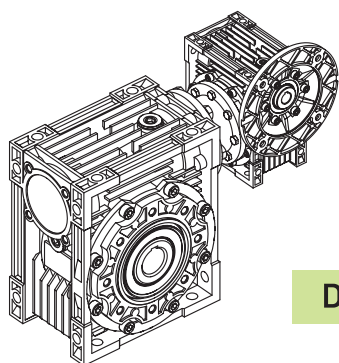


RV025-150

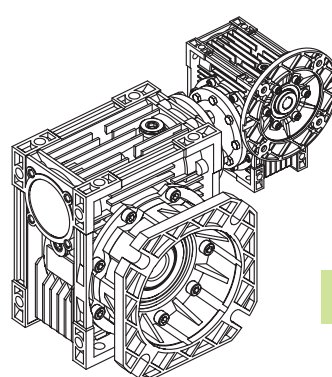


RV025-150 F

## Варианты комплектации редукторов DRV



DRV



DRV F

## Условия эксплуатации мотор-редукторов серии MRV

- Подбор редуктора должен производиться строго на основании конструкторских расчетов по каталогам предприятия-изготовителя с учетом характера нагрузки, режима работы и количества включений в час.
- Если во время эксплуатации привода происходят перегрузки, частые пуски и резкие остановки, то для длительной и надежной работы в приводе рекомендуется применять устройство плавного пуска, преобразователь частоты.
- Редуктор необходимо размещать так, чтобы к нему был обеспечен свободный приток воздуха для его охлаждения.
- Отсутствие взрывоопасных веществ и источников огня, горючих веществ в помещении, где установлен и работает механизм.
- Искусственная вентиляция воздуха в помещении.
- Примеси пыли в воздухе не более 10 мг/м<sup>3</sup>.
- Исключена засоленность в окружающем воздухе.
- Уровень радиации не должен превышать нормативные показатели.
- Применение на высоте более 1000 м над уровнем моря запрещено.
- Температурный режим для работы на улице — от -40 до +40 °С, при использовании специальной смазки.
- Температурный режим работы в помещении — от -5 до +40 °С.
- При уличном монтаже требуется дополнительная защита от осадков и агрессивных сред во всех соединениях, крепление к основному механизму.
- Обеспечение техники безопасности и охраны труда рабочих.
- Допуск к обслуживанию имеют только специалисты, имеющие разрешение от гарантийного сервисного центра.
- Применение в пищевой, молочной, химической и медицинской промышленности разрешено для изделий, имеющих специальное покрытие корпуса и специальную смазку.
- Долговечность изделия напрямую зависит от режима работы: длительные постоянные нагрузки имеют максимальный срок гарантии, при наличии средних колебаний — срок уменьшается на 15–20 %, при сильных колебаниях напряжения — эксплуатационный ресурс снижается до 40 %.
- Важно учитывать, при необходимости, согласовывать с нашей технической службой:
  - ситуации, в которых отказ редуктора может создать риск здоровью людей;
  - случаи применения при исключительно высоком моменте инерции;
  - использование для подъемной лебедки;
  - применение зубчатого редуктора в условиях высокой динамической нагрузки;
  - монтажные позиции, не указанные в каталоге;
  - применение при давлении выше атмосферного.
- Не допускается использование в качестве повышающего редуктора.
- Избегать ситуаций, в которых требуется частичное погружение редуктора в жидкость.
- Максимальный крутящий момент не должен превышать номинальное значение ( $f.s.=1$ ), указанное в таблице, более чем в два раза.

## Детализировка червячного мотор-редуктора MRV

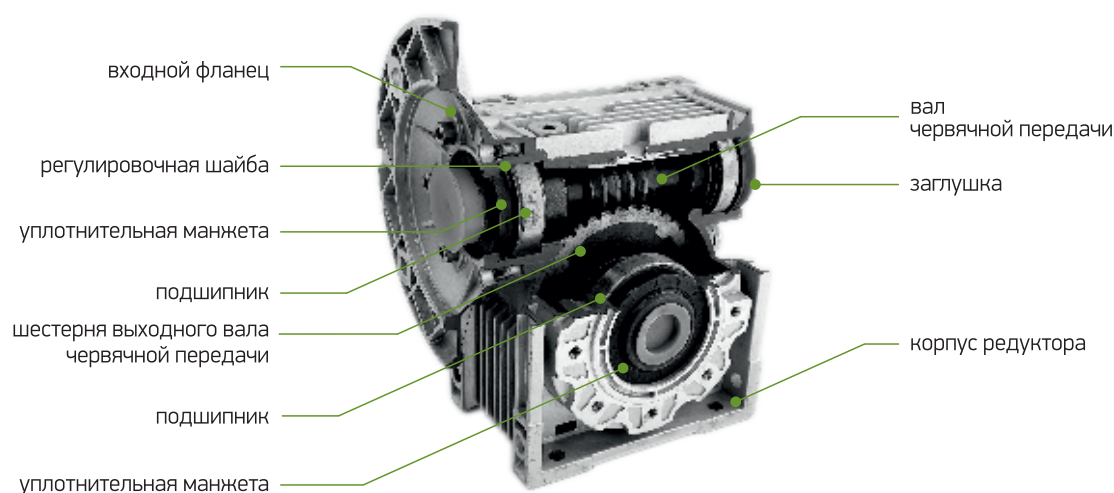
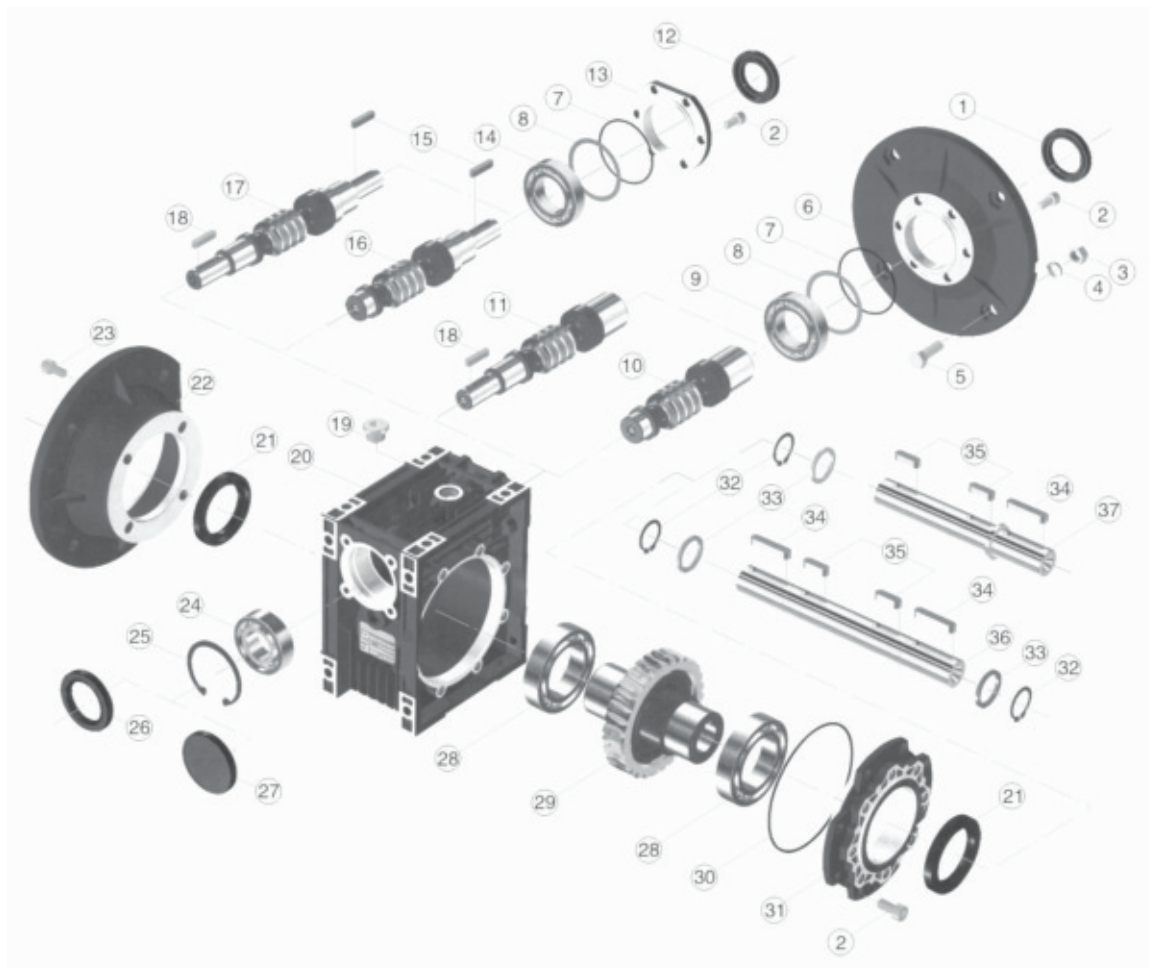


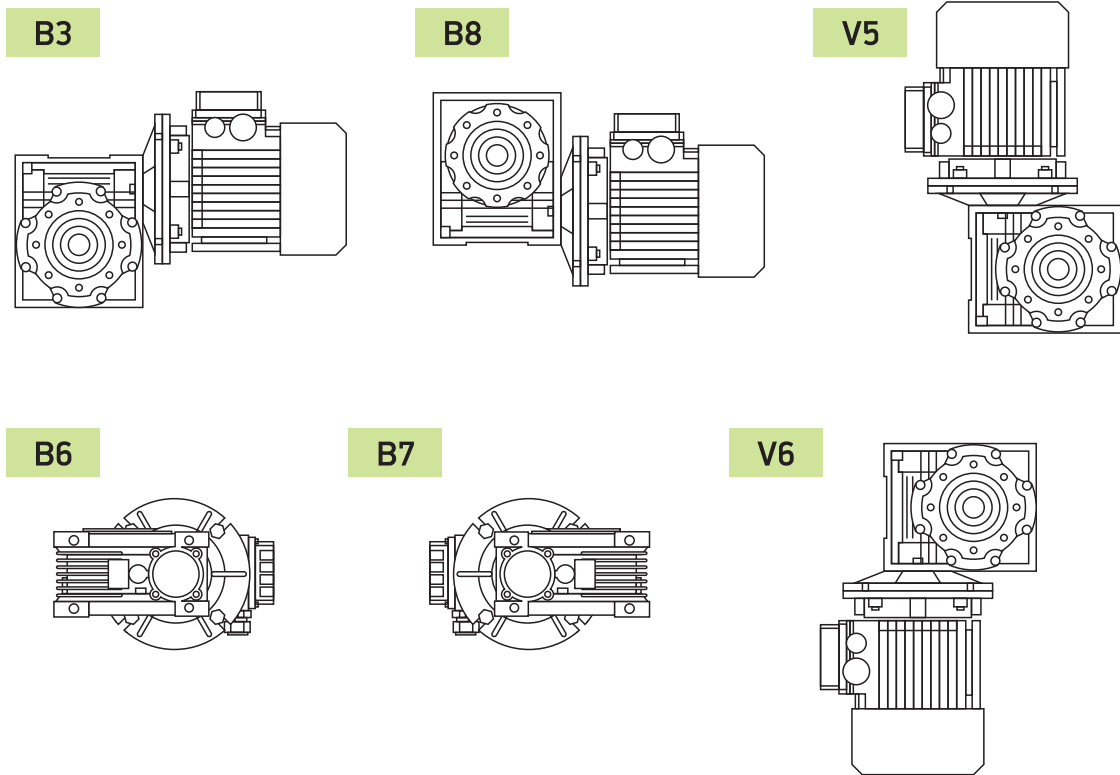
Схема построения червячных редукторов и мотор-редукторов



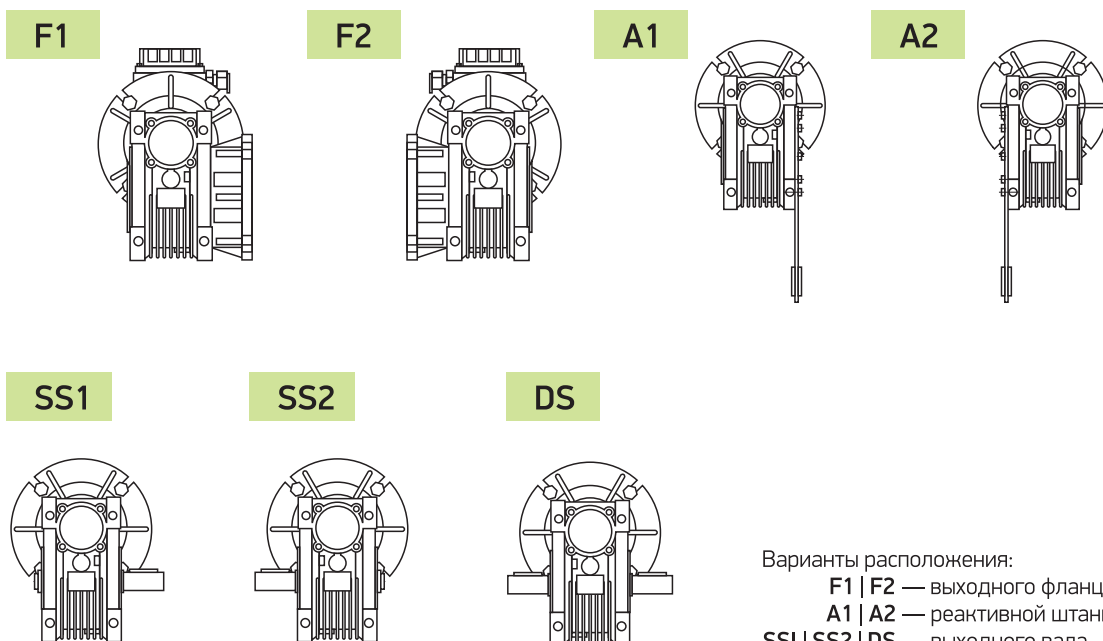
Условное обозначения

- |   |                                   |
|---|-----------------------------------|
| 1 — Сальник   | 18 — Шпонка                       |
| 2 — Внутренний шестигранный винт  | 19 — Масляная пробка              |
| 3 — Гайка   | 20 — Корпус                       |
| 4 — Пружинная шайба   | 21 — Сальник                      |
| 5 — Шестигранный винт   | 22 — Выходной фланец              |
| 6 — Входной фланец  | 23 — Внутренний шестигранный винт |
| 7 — Уплотнительное кольцо   | 24 — Подшипник                    |
| 8 — Регулировочная прокладка  | 25 — Стопорное кольцо             |
| 9 — Подшипник   | 26 — Сальник                      |
| 10 — Червячный вал с приводом через полый вал.  | 27 — Крышка                       |
| 11 — Двусторонний червячный вал с приводом редуктора через полый или цилиндрический вал | 28 — Подшипник                    |
| 12 — Сальник  | 29 — Червячное колесо             |
| 13 — Крышка входного цилиндрического вала   | 30 — Уплотнительное кольцо        |
| 14 — Подшипник  | 31 — Крышка выхода                |
| 15 — Шпонка   | 32 — Стопорное кольцо             |
| 16 — Червячный вал с приводом через цилиндрический вал                                  | 33 — Шайба                        |
| 17 — Двусторонний червячный вал с приводом через цилиндрические валы                    | 34 — Шпонка                       |
|   | 35 — Шпонка                       |
|   | 36 — Двусторонний выходной вал    |
|   | 37 — Односторонний выходной вал   |

Монтажное исполнение MRV



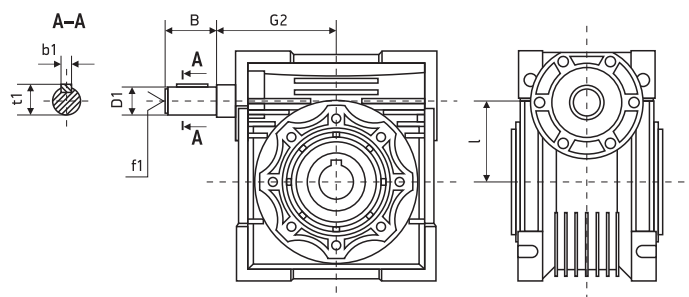
Варианты сборки мотор-редуктора MRV с опциями





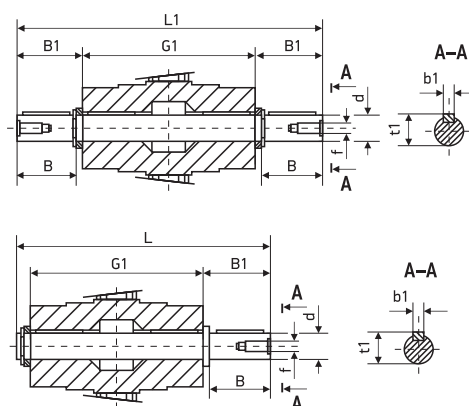
Габаритно-присоединительные размеры RV

Типоразмер	Размеры, мм						
	G2	D1	B	f1	b1	t1	l
25	38	9	18	—	3	10,2	25
30	51	9	20	—	3	10,2	30
40	60	11	23	—	4	12,5	40
50	74	14	30	M6	5	16	50
63	90	19	40	M6	6	21,5	63
75	105	24	50	M8	8	27	75
90	125	24	50	M8	8	27	90
110	142	28	60	M10	8	31	110
130	162	30	80	M10	8	33	130
150	195	35	80	M12	10	38	150
185	240	40	80	M16	12	43	185



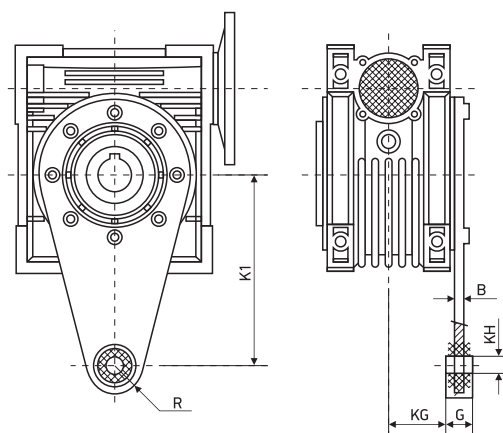
Односторонний и двусторонний выходной вал

Типоразмер	Размеры, мм								
	d (h6)	B	B1	G1	L	L1	f	b1	t1
25	11 h6	23	25,5	50	81	101	—	4	12,5
30	14 h6	30	32,5	63	102	128	M6	5	16
40	18 h6	40	43	78	128	164	M6	6	20,5
50	25 h6	50	53,5	92	153	199	M10	8	28
63	25 h6	50	53,5	112	173	219	M10	8	28
75	28 h6	60	63,5	120	192	247	M10	8	31
90	35 h6	80	84	140	234	309	M12	10	38
110	42 h6	80	84,5	155	249	324	M16	12	45
130	45 h6	80	85	170	265	340	M16	14	48,5
150	50 h6	102	110	200	324	420	M20	14	53,5
185	60 h6	112	120	240	374	480	M20	18	64



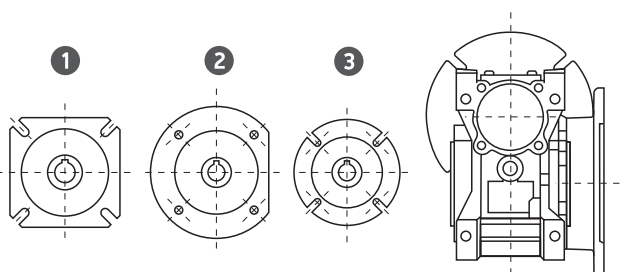
Реактивная штанга

Типоразмер	Размеры, мм					
	K1	G	KG	KH	R	B
25	70	14	17,5	8	15	4
30	85	14	24	8	15	4
40	100	14	31,5	10	18	4
50	100	14	38,5	10	18	4
63	150	14	49	10	18	6
75	200	25	47,5	20	30	6
90	200	25	57,5	20	30	6
110	250	30	62	25	35	6
130	250	30	69	25	35	6
150	250	30	84	25	35	6

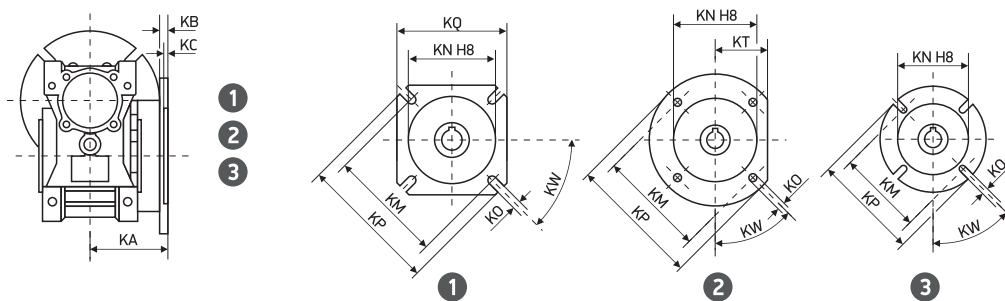


MRV-030-150F Размеры

Фланец	Типоразмер										
	25	30	40	50	63	75	90	110	130	150	185
FA	1	1	1	1	1	1	1	1	1	1	1
FB	—	—	1	1	1	3	2	1	—	—	—
FC	—	—	2	2	2	—	3	—	—	—	—
FD	—	—	2	2	2	—	1	—	—	—	—
FE	—	—	—	—	3	—	—	—	—	—	—

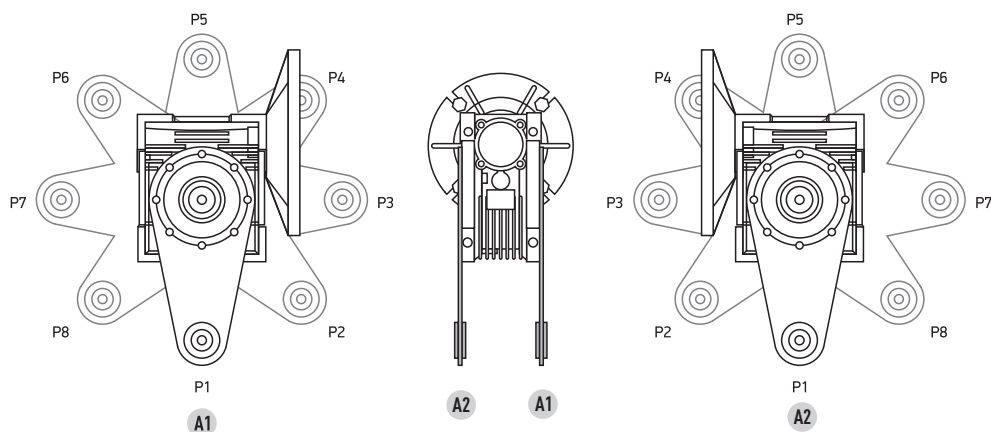


Внешний вид выходных фланцев



Фланец	Размеры, мм	Типоразмер										
		25	30	40	50	63	75	90	110	130	150	185
FA	KA	45	54,5	67	90	82	111	111	131	140	155	190
	KB	6	6	7	9	10	13	13	15	15	15	22
	KC	2,5	4	4	5	6	6	6	6	6	7	7
	KN	40	50	60	70	115	130	152	170	180	180	280
	KM	55	68	75	90	150	165	175	230	255	255	350
	KO	6,5 (n=4)	6,5 (n=4)	9 (n=4)	11 (n=4)	11 (n=4)	14 (n=4)	14 (n=4)	14 (n=8)	16 (n=8)	16 (n=8)	22 (n=8)
	KP	75	80	110	125	180	200	210	280	320	320	400
	KW	45°	45°	45°	45°	45°	45°	45°	45°	45°	22,5°	22,5°
FC	KA	—	—	80	89	98	—	110	—	—	—	—
	KB	—	—	9	10	10	—	17	—	—	—	—
	KC	—	—	5	5	5	—	6	—	—	—	—
	KN	—	—	95	110	130	—	130	—	—	—	—
	KM	—	—	115	130	165	—	165	—	—	—	—
	KO	—	—	9,5 (n=4)	9,5 (n=4)	11 (n=4)	—	11 (n=4)	—	—	—	—
	KP	—	—	140	160	200	—	200	—	—	—	—
	KW	—	—	45°	45°	45°	—	45°	—	—	—	—
FB	KA	—	—	97	120	112	90	122	139	—	—	—
	KB	—	—	7	9	10	13	18	15	—	—	—
	KC	—	—	4	5	6	6	6	6	—	—	—
	KN	—	—	60	70	115	110	180	170	—	—	—
	KM	—	—	75	90	150	130	215	220	—	—	—
	KO	—	—	9 (n=4)	11 (n=4)	11 (n=4)	11 (n=4)	14 (n=4)	14 (n=8)	—	—	—
	KP	—	—	110	125	180	160	250	270	—	—	—
	KW	—	—	45°	45°	45°	45°	45°	45°	—	—	—
FD	KA	—	—	58	72	107	—	151	—	—	—	—
	KB	—	—	12	14,5	10	—	13	—	—	—	—
	KC	—	—	5	5	5	—	6	—	—	—	—
	KN	—	—	80	95	130	—	152	—	—	—	—
	KM	—	—	100	115	165	—	175	—	—	—	—
	KO	—	—	9 (n=4)	11 (n=4)	11 (n=4)	—	14 (n=4)	—	—	—	—
	KP	—	—	120	140	200	—	210	—	—	—	—
	KW	—	—	45°	45°	45°	—	45°	—	—	—	—
FE	KA	—	—	—	—	80,5	—	—	—	—	—	—
	KB	—	—	—	—	16,5	—	—	—	—	—	—
	KC	—	—	—	—	5	—	—	—	—	—	—
	KN	—	—	—	—	110	—	—	—	—	—	—
	KM	—	—	—	—	130	—	—	—	—	—	—
	KO	—	—	—	—	11 (n=4)	—	—	—	—	—	—
	KP	—	—	—	—	160	—	—	—	—	—	—
	KW	—	—	—	—	45°	—	—	—	—	—	—

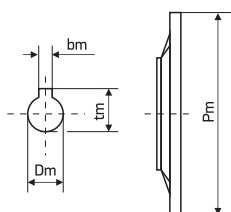
Монтажное положение реактивной штанги



Типоразмер	P1		P2		P3		P4		P5		P6		P7		P8	
	A1	A2	A1	A2	A1	A2	A1	A2	A1	A2	A1	A2	A1	A2	A1	A2
30	■		■		■		■		■		■		■		■	
40	■		■		■		■		■		■		■		■	
50	■		■		■		■		■		■		■		■	
63	■		■		■		■		■		■		■		■	
75	■		■		■		■		■		■		■		■	
90	■		■		■		■		■		■		■		■	
110	■		■		■		■		■		■		■		■	
130	■		■		■		■		■		■		■		■	
150	■		■		■		■		■		■		■		■	

■ — недопустимые конфигурации    ■ — допустимые конфигурации

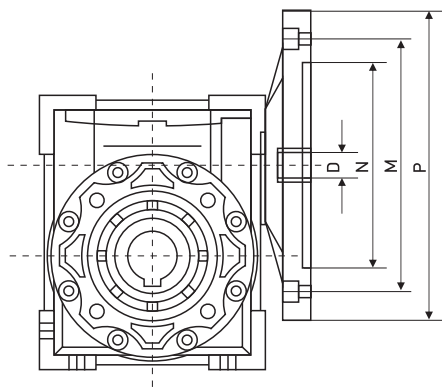
Входные фланцы. Основные размеры



IEC	B5											B14							
	56	63	71	80	90	100	112	132	160	180	200	56	63	71	80	90	100	112	132
Pm	120	140	160	200	200	250	250	300	350	350	400	80	90	105	120	140	160	160	200
Dm	9	11	14	19	24	28	28	38	42	48	55	9	11	14	19	24	28	28	38
bm	3	4	5	6	8	8	8	10	12	14	16	3	4	5	6	8	8	8	10
tm	10,4	12,8	16,3	21,8	27,3	31,3	31,3	41,3	45,3	51,8	59,3	10,4	12,8	16,3	21,8	27,3	31,3	31,3	41,3

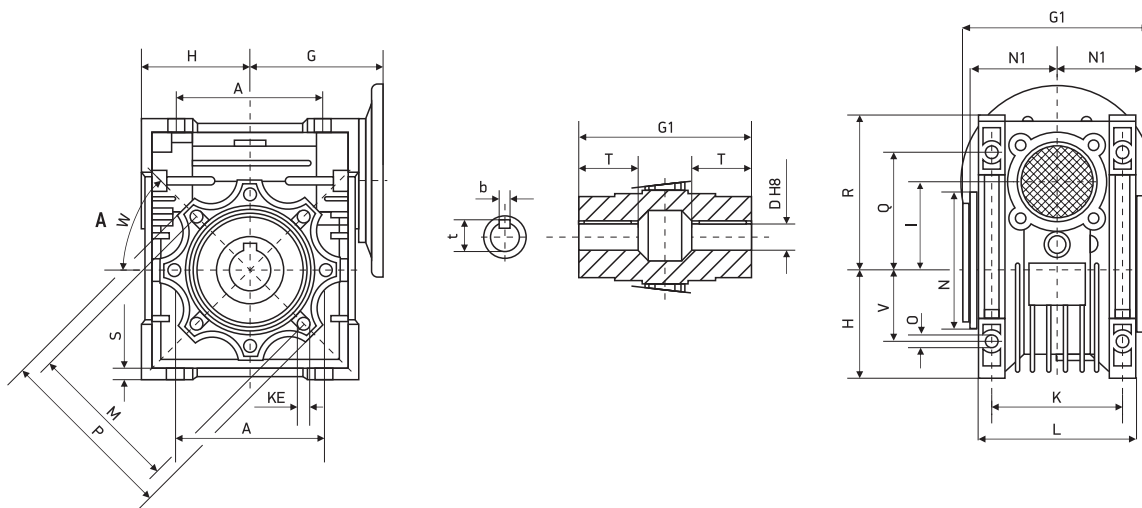
AIP	IM 2081/3081								IM 2181/3681							
	56	63	71	80	90	100	112	132	56	63	71	80	90	100	112	132
Pm	140	160	200	200	250	250	300	350	80/105	90/110	105/140	120/160	140/160	160/200	160/200	200/250
Dm	11	14	19	22	24	28	32	38	11	14	19	22	24	28	32	38
bm	4	5	6	6	7	7	8	8	4	5	6	6	7	7	8	8
tm	12,5	16	21,5	24,5	27	31	35	41	12,5	16	21,5	24,5	27	31	35	41

Присоединительные размеры входного фланца



Типоразмер	Двигатели IEC	N		M		P		Полый вал (D)											
		B5	B14	B5	B14	B5	B14	5	7,5	10	15	20	25	30	40	50	60	80	100
MRV 025	56B5/B14	—	50	—	65	120	80	9	9	9	9	9	—	9	9	9	9	—	—
	56B5/B14	80	50	100	65	120	80	9	9	9	9	9	9	9	9	9	9	—	—
MRV 030	63B5/B14	95	60	115	75	140	90	11	11	11	11	11	11	11	11	11	—	—	—
	56B5/B14	—	50	—	65	—	80	—	—	—	—	—	—	—	—	9	9	9	9
MRV 040	63B5/B14	95	60	115	75	140	90	—	—	—	—	—	—	11	11	11	11	11	11
	71B5/B14	110	70	130	85	160	105	14	14	14	14	14	14	14	14	14	—	—	—
	63B5/B14	95	60	115	75	140	90	—	—	—	—	—	—	11	11	11	11	11	11
MRV 050	71B5/B14	110	70	130	85	160	105	14	14	14	14	14	14	14	14	14	14	14	14
	80B5/B14	130	80	165	100	200	120	19	19	19	19	19	19	19	19	19	—	—	—
	71B5/B14	110	70	130	85	160	105	—	—	—	—	—	—	14	14	14	14	14	14
MRV 063	80B5/B14	130	80	165	100	200	120	—	19	19	19	19	19	19	19	19	19	19	19
	90B5/B14	130	95	165	115	200	140	—	24	24	24	24	24	24	24	—	—	—	—
	71B5	110	—	130	—	160	—	—	—	—	—	—	—	—	—	—	14	14	14
MRV 075	80B5/B14	130	80	165	100	200	120	—	—	—	—	19	19	19	19	19	19	19	19
	90B5/B14	130	95	165	115	200	140	—	24	24	24	24	24	24	24	24	24	—	—
	100B5/B14	180	110	215	130	250	160	—	28	28	28	28	28	28	—	—	—	—	—
	112B5/B14	180	110	215	130	250	160	—	28	28	28	28	28	28	—	—	—	—	—
MRV 090	80B5/B14	130	80	165	100	200	120	—	—	—	—	—	—	—	—	—	19	19	19
	90B5/B14	130	95	165	115	200	140	—	24	24	24	24	24	24	24	24	24	24	—
	100B5/B14	180	110	215	130	250	160	—	28	28	28	28	28	28	28	28	—	—	—
	112B5/B14	180	110	215	130	250	160	—	28	28	28	28	—	—	—	—	—	—	—
MRV 110	80B5	130	—	165	—	200	—	—	—	—	—	—	—	—	—	—	—	19	19
	90B5/B14	130	95	165	115	200	140	—	—	—	—	—	—	—	24	24	24	24	24
	100B5/B14	180	110	215	130	250	160	—	—	—	—	—	28	28	28	28	28	—	—
	112B5/B14	180	110	215	130	250	160	—	—	28	28	28	28	28	—	—	—	—	—
	132B5/B14	230	—	265	—	300	—	—	38	38	38	38	38	38	—	—	—	—	—
MRV 130	90B5/B14	130	95	165	115	200	140	—	—	—	—	—	—	—	—	—	—	—	24
	100B5/B14	180	110	215	130	250	160	—	—	—	—	—	28	28	28	28	28	28	28
	112B5/B14	180	110	215	130	250	160	—	28	28	28	28	28	28	28	28	28	—	—
	132B5	230	—	265	—	300	—	—	38	38	38	38	38	38	38	—	—	—	—
MRV 150	110/112B5	180	—	215	—	250	—	—	—	—	—	—	—	—	—	—	28	28	28
	132B5	230	—	265	—	300	—	—	—	—	38	38	38	38	38	38	38	—	—
	160B5	250	—	300	—	350	—	—	42	42	42	42	42	—	—	—	—	—	—
MRV 185	110/112B5	180	—	215	—	250	—	—	—	—	—	—	—	—	—	—	28	28	28
	132B5	230	—	265	—	300	—	—	—	—	—	38	38	38	38	38	38	38	—
	160B5	250	—	300	—	350	—	—	—	—	42	42	42	42	42	42	—	—	—
	180B5	250	—	300	—	350	—	48	48	48	48	—	—	—	—	—	—	—	—

Габаритные и присоединительные размеры редукторов



Размер, мм	Габарит редуктора										
	25	30	40	50	63	75	90	110	130	150	185
A	45	54	70	80	100	120	140	170	200	240	310
I	25	30	40	50	63	75	90	110	130	150	185
H	35	40	50	60	72	86	103	127,5	147,5	170	207
M	55	65	75	85	95	115	130	165	215	215	265
N	45	55	60	70	80	95	110	130	180	180	230
L	42	56	71	85	103	112	130	142	155	185	220
W	10	0°	45°	45°	45°	45°	45°	45°	45°	45°	45°
P	65	75	87	100	110	140	160	200	250	250	300
KE	3 отв. ∅7 мм	4 отв. M6 × 11	4 отв. M6 × 10	4 отв. M8 × 10	8 отв. M8 × 14	8 отв. M8 × 14	8 отв. M10 × 18	8 отв. M10 × 18	8 отв. M12 × 21	8 отв. M12 × 21	8 отв. M16 × 25
R	48	57	71,5	84	102	119	135	167,5	187,5	230	265
G	45	55	70	80	95	112,5	129,5	160	180	210	247
G1	50	63	78	92	112	120	140	155	170	200	240
K	34	44	60	70	85	90	100	115	120	145	175
S	5	5,5	6,5	7	8	10	11	14,5	15,5	18	25
O	6,5	6,5	6,5	8,5	8,5	11	13	14	16	18	22
t	12,8	16,3	20,8 (21,8)*	28,3 (27,3)*	28,3 (31,3)*	31,3 (38,3)*	38,3 (41,3)*	45,3	48,8	53,8	64,4
b	4	5	6	8	8	8 (10)	10	12	14	14	18
D	11	14	18 (19)	25 (24)*	25 (28)*	28 (35)*	35 (38)*	42	45	50	60
N1	22,5	29	36,5	43,5	53	57	67	74	81	96	116
T	16	20	26	30	36	40	45	50	60	70	70
V	22,5	27	35	40	50	60	70	85	100	120	155
Q	35,5	44	55	64	80	93	102	125	140	180	213
Вес, кг	0,7	1,2	2,3	3,5	6,2	9	13	35	48	84	200

\* Возможно индивидуальное исполнение под заказ.

Технические характеристики

Мощность двигателя, кВт	Частота вращения выходного вала, об/мин	Крутящий момент, Нм	Сервис - фактор	Передаточное число	Тип мотор - редуктора	Двигатель IEC	Радиальная нагрузка, Н	
0,09	280	2,7	4,1	5	MRV025	56B4	439	
	186,7	3,9	2,8	7,5			503	
	140	5,1	2,4	10			553	
	93,3	7,9	1,6	15			633	
	70	9,2	1,3	20			697	
	46,9	12	1,1	30			798	
	35	15	0,9	40			878	
	280	2,7	6,7	5	MRV030	56B4	597	
	186,7	3,9	4,6	7,5			683	
	140	5	3,6	10			752	
	93,3	7,1	2,5	15			861	
	70	9	2	20			948	
	56	10	2	25			1021	
	46,7	12	1,7	30			1085	
	35	14	1,2	40			1194	
	28	17	1	50			1286	
	23,3	19	0,9	60			1367	
	180	4,1	4,9	5			56B6	692
	120	5,9	3,4	7,5				792
	90	7,6	2,6	10				871
	60	11	1,9	15	997			
	45	13	1,5	20	1098			
	36	15	1,5	25	1183			
	30	17	1,2	30	1257			
	22,5	21	1	40	1383			
	18	24	0,7	50	1490			
	28	19	2	50	MRV040	56B4	2475	
	23,3	21	1,7	60			2630	
	17,5	26	1,3	80			2895	
	14	29	1	100			3118	
	30	19	2,6	30		63A6	2419	
	22,5	24	1,9	40			2662	
	18	27	1,5	50			2868	
15	31	1,3	60	3047				
11,3	37	1	80	3354				
9	41	0,8	100	3490				
15	32	2,3	60	MRV050	63A6	4183		
11,3	37	1,8	80			4604		
9	42	1,3	100			4840		

технические характеристики

Мощность двигателя, кВт	Частота вращения выходного вала, об/мин	Крутящий момент, Нм	Сервис - фактор	Передаточное число	Тип мотор - редуктора	Двигатель ИЕС	Радиальная нагрузка, Н	
0,12	280	3,6	5,1	5	MRV030	63A4	597	
	186,7	5,2	3,4	7,5			683	
	140	6,7	2,7	10			752	
	93,3	9,5	1,9	15			861	
	70	12	1,5	20			948	
	56	14	1,5	25			1021	
	46,7	16	1,3	30			1085	
	35	19	0,9	40			1194	
	28	23	0,8	50			1286	
	180	5,4	3,7	5			63C6	692
	120	7,9	2,5	7,5				792
	90	10	2	10				871
	60	14	1,4	15				997
	45	18	1,1	20				1098
	36	20	1,1	25	1183			
	30	23	0,9	30	1257			
	46,7	17	2,6	30	MRV040	63A4		2087
	35	21	1,9	40				2298
	28	25	1,5	50				2475
	23,3	28	1,3	60				2630
	17,5	34	1	80				2895
	14	38	0,8	100				3118
	30	25	1,9	30				2419
	22,5	32	1,4	40			2662	
	18	36	1,2	50			2868	
	15	41	0,9	60			3047	
	23,3	29	2,3	60	MRV050	63A4	3610	
	17,5	35	1,9	80			3973	
14	40	1,4	100	2480				
22,5	32	2,6	40	3654				
18	38	2,	50	3936				
15	42	1,7	60	4183				
11,3	50	1,4	80	4604				
9	56	1	100	4840				
0,18	280	5,3	3,4	5	MRV030	63B4	597	
	186,7	7,8	2,3	7,5			683	
	140	10	1,8	10			752	
	93,3	14	1,3	15			864	
	70	18	1	20			948	
	56	21	1	25			1021	
	46,7	24	0,8	30	1085			
	70	19	2	20	MRV040	63B4	1824	
	56	23	1,7	25			1964	

технические характеристики

Мощность двигателя, кВт	Частота вращения выходного вала, об/мин	Крутящий момент, Нм	Сервис - фактор	Передачное число	Тип мотор - редуктора	Двигатель IEC	Радиальная нагрузка, Н	
0,18	46,7	26	1,7	30	MRV040	63B4	2087	
	35	32	1,3	40			2298	
	28	38	1	50			2475	
	23,3	43	0,8	60			2630	
	45	29	1,5	20		71A6	2113	
	36	34	1,3	25			2276	
	30	38	1,3	30			2419	
	22,5	47	1	40	MRV050	63B4	2662	
	35	32	2,3	40			3153	
	28	39	1,9	50			3397	
	23,3	43	1,6	60			3610	
	17,5	52	1,2	80		3973		
	14	60	0,9	100		4280		
	18	56	1,4	50		71A6	3936	
	15	63	1,1	60	4183			
	11,3	75	0,9	80	4604			
	15	66	2,1	60	MRV063	71A6	5467	
11,3	79	1,6	80	6018				
9	90	1,4	100	6270				
0,25	280	8	4,5	5	MRV040	71A4	1149	
	186,7	11	3,6	7,5			1315	
	140	14	2,8	10			1447	
	93,3	21	1,9	15			1657	
	70	27	1,5	20			1824	
	56	32	1,2	25			1964	
	46,7	36	1,3	30		2087		
	35	44	0,9	40		2298		
	180	22	3,5	5		71B6	1331	
	120	17	2,6	7,5			1524	
	90	22	2	10			1677	
	60	31	1,4	15			1920	
	45	40	1,1	20	2113			
	36	48	0,9	25	2276			
	30	53	0,9	30	2419			
	70	26	2,7	20	MRV050	71A4	2503	
	56	32	2,2	25			2696	
	46,7	37	2,3	30			2865	
	35	46	1,7	40			3153	
	28	54	1,4	50			3397	
	23,3	60	1,1	60			3610	
	17,5	72	0,9	80		3973		
	45	40	1,9	20		71B6	2900	
	36	48	1,5	25			3124	
	30	54	1,7	30			3320	
	22,5	67	1,2	40			3654	
	18	78	1	50			3936	
	15	88	0,8	60	4183			
	28	56	2,4	50	MRV063	71A4	4440	
	23,3	63	2	60			4719	
	17,5	78	1,6	80			5193	
	14	87	1,4	100			5595	
	18	81	1,8	50			5145	
15	92	1,5	60	5467				
11,3	110	1,2	80	71B6		6018		
9	125	1	100			6270		
17,5	82	2,3	80			MRV075	71A4	6130
14	94	1,9	100					6603
11,3	117	1,7	80				71B6	7103
9	133	1,4	100					7380



технические характеристики

Мощность двигателя, кВт	Частота вращения выходного вала, об/мин	Крутящий момент, Нм	Сервис - фактор	Передаточное число	Тип мотор - редуктора	Двигатель ИЕС	Радиальная нагрузка, Н
0,37	280	11	3	5	MRV040	71B4	1149
	186,7	16	2,4	7,5			1315
	140	21	1,9	10			1447
	93,3	31	1,3	15			1657
	70	39	1	20			1824
	56	47	0,8	25			1964
	46,7	53	0,8	30			2087
	140	21	3,3	10	MRV050	71B4	1987
	93,3	31	2,4	15			2274
	70	40	1,8	20			2503
	56	48	1,5	25			2696
	46,7	55	1,5	30			2865
	35	68	1,1	40			3153
	28	80	0,9	50			3397
	23,3	89	0,8	60		3610	
	180	17	4,3	5		80A6	1827
	120	25	3,3	7,5			2091
	90	33	2,5	10			2302
	60	47	1,8	15			2635
	45	60	1,3	20			2900
	36	72	1	25			3124
	30	80	1,1	30	3320		
	35	70	2,1	40	MRV063	71B4	4122
	28	83	1,6	50			4440
	23,3	94	1,4	60			4719
	17,5	115	1,1	80			5193
	14	129	0,9	100		5595	
	45	60	2,4	20		80A6	3791
	36	74	1,9	25			4084
	30	82	2,1	30			4339
	22,5	102	1,6	40			4776
	18	120	1,2	50			5145
	15	137	1	60	5467		
	23,3	98	2	60	MRV075	71B4	5569
	17,5	121	1,6	80			6130
	14	139	1,3	100			6603
	18	126	1,8	50			6073
	15	144	1,5	60		80A6	6453
	11,3	173	1,2	80			7103
	9	196	1	100			7380
11,3	185	1,7	80	7859			
9	212	1,3	100	MRV090	80A6	8180	
0,55	280	17	2	5	MRV040	80A4	1149
	186,7	24	1,6	7,5			1315
	140	32	1,3	10			1447
	93,3	46	0,9	15			1657
	280	17	3,7	5	MRV050	80A4	1577
	186,7	25	2,9	7,5			1805
	140	32	2,2	10			1987
	93,3	46	1,6	15			2274
	70	59	1,2	20			2503
	56	71	1	25			2696
	46,7	81	1	30			2865
	120	38	2,2	7,5		80B6	2091
	90	49	1,7	10			2302

технические характеристики

Мощность двигателя, кВт	Частота вращения выходного вала, об/мин	Крутящий момент, Нм	Сервис - фактор	Передачное число	Тип мотор - редуктора	Двигатель IEC	Радиальная нагрузка, Н	
0,55	60	69	1,2	15	MRV050	80B6	2635	
	45	89	0,9	20			2900	
	70	60	2,2	20	MRV063	80A4	3272	
	56	73	1,8	25			3524	
	46,7	83	1,9	30			3745	
	35	105	1,4	40			4122	
	28	124	1,1	50			4440	
	23,3	140	0,9	60			4719	
	60	71	2,2	15		80B6	3444	
	45	90	1,6	20			3791	
	36	109	1,3	25			4084	
	30	123	1,4	30			4339	
	22,5	152	1,1	40			4776	
	35	108	2	40			MRV075	80A4
	28	129	1,6	50	5241			
	23,3	146	1,4	60	5569			
	17,5	180	1,1	80	6130			
	14	206	0,9	100	6603			
	30	128	2,0	30	5122			
	22,5	159	1,5	40	80B6	5637		
	18	187	1,2	50		6073		
	15	214	1	60		6453		
	17,5	189	1,5	80		MRV090		6783
	14	221	1,2	100				7306
	18	198	2	50				6719
	15	224	1,6	60	7140			
	11,3	275	1,1	80	7859			
	9,0	315	0,9	100	8180			
	17,5	201	2,6	80	MRV110	8571		
	14	236	2	100		9232		
11,3	299	1,9	80	9931				
9,0	344	1,5	100	10320				
0,75	280	23	2,7	5		MRV050	80B4	1577
	186,7	34	2,1	7,5				1805
	140	44	1,6	10	1987			
	93,3	63	1,2	15	2274			
	70	81	0,9	20	2503			
	93,3	63	2,2	15	MRV063	80B4	2973	
	70	83	1,6	20			3272	
	56	100	1,3	25			3524	
	46,7	114	1,4	30			3745	
	35	143	1	40			4122	
	120	52	2,9	7,5			2734	
	90	68	2,3	10		90S6	3009	
	60	97	1,6	15			3444	
	45	123	1,2	20			3791	
	36	149	0,9	25			4084	
	30	167	1	30			4339	
	56	102	2	25			MRV075	80B4
	46,7	117	2	30	4421			
	35	147	1,5	40	4865			
	28	177	1,2	50	5241			
	23,3	200	1	60	5569			
	60	98	2,4	15	90S6	4065		
	45	126	1,9	20		4474		
	36	153	1,4	25		4820		
30	174	1,5	30	5122				
22,5	216	1,1	40	5637				

технические характеристики

Мощность двигателя, кВт	Частота вращения выходного вала, об/мин	Крутящий момент, Нм	Сервис - фактор	Передаточное число	Тип мотор - редуктора	Двигатель IEC	Радиальная нагрузка, Н
0,75	28	184	1,8	50	MRV090	80B4	5799
	23,3	212	1,5	60			6163
	17,5	258	1,1	80			6783
	14	302	0,9	100			7306
	30	179	2,6	30		5667	
	22,5	226	1,8	40		6238	
	18	271	1,4	50	90S6	6719	
	15	306	1,1	60		7140	
	17,5	274	1,9	80	MRV110	80B4	8571
	14	322	1,5	100			9232
	15	325	2,1	60		90S6	9023
	11,3	401	1,4	80			9931
	9	462	1,1	100	MRV130	90S6	10320
	11,3	407	2,1	80			12989
9	470	1,7	100	13500			
1,1	120	76	2	7,5	MRV063	90L6	2734
	90	99	1,5	10			3009
	60	142	1,1	15			3444
	45	180	0,8	20			3791
	186,7	49	2,6	7,5		90S4	2359
	140	65	2	10			2597
	93,9	95	2,1	15			2973
	70	122	1,1	20			3272
	56	146	0,9	25	MRV075	90L6	3524
	46,7	167	1	30			3745
	90	100	2,3	10			3551
	50	144	1,6	15		4065	
	45	184	1,3	20		4474	
	36	225	1	25		4820	
	30	256	1	30	90S4	5122	
	93,3	96	2,1	15		3509	
	70	123	1,7	20		3862	
	56	150	1,3	25		4160	
	46,7	171	1,3	30	MRV090	90L6	4421
	35	216	1	40			4865
	28	264	0,9	50			5241
	23,3	223	0,8	60		5569	
	36	231	1,6	25		5333	
	30	263	1,8	30		90S4	5667
	22,5	331	1,2	40	6238		
	18	397	1	50	6719		
	15	448	0,8	60	7140		
	35	225	1,6	40	MRV110	90L6	5383
	28	270	1,3	50			5799
	23,3	311	1	60			6163
	22,5	345	2,3	40		90S4	7882
	18	414	1,8	50			8491
	15	476	1,4	60			9023
	11,3	588	1	80	9931		
	28	281	2,3	50	MRV130	90L6	7328
	23,3	321	1,9	60			7787
	17,5	402	1,3	80		90S4	8571
	14	473	1	100			9232
	11,3	598	1,4	80	MRV130	90L6	12989
	9	689	1,1	100			13500
	17,5	408	2,1	80		90S4	11210
	14	480	1,5	100			12076
1,5	186,7	67	1,9	7,5	MRV063	90L4	2359
	140	89	1,5	10			2597

технические характеристики

Мощность двигателя, кВт	Частота вращения выходного вала, об/мин	Крутящий момент, Нм	Сервис - фактор	Передачное число	Тип мотор - редуктора	Двигатель IEC	Радиальная нагрузка, Н	
1,5	93,3	127	1,1	15	MRV063	90L4	2973	
	70	166	0,8	20			3272	
	120	105	2	7,5	MRV075	100L6	3227	
	90	137	1,7	10			3551	
	60	196	1,2	15			4065	
	140	90	2,2	10			3065	
	93,3	130	1,5	15			3509	
	70	168	1,3	20		3862		
	56	205	1	25		4160		
	46,7	233	1	30		4421		
	90	138	2,7	10		MRV090	100L6	3929
	60	201	2,1	15				4498
	45	258	1,5	20	4951			
	36	314	1,2	25	5333			
	30	358	1,3	30	5667			
	70	171	2,1	20	4273			
	56	210	1,6	25	4603			
	46,7	239	1,7	30	4891			
	35	307	1,2	40	5383			
	28	368	0,9	50	5799			
	23,3	424	0,8	60	6163			
	45	264	2,7	20	MRV110	100L6	6256	
	36	322	2,4	25			6739	
	30	363	2,3	30			7161	
	22,5	471	1,7	40			7882	
	18	565	1,3	50			8491	
	15	649	1,1	60	9023			
	35	319	2,2	40	MRV110	90L4	6803	
	28	384	1,7	50			7328	
	23,3	442	1,4	60			7787	
	17,5	548	0,9	80			8571	
	22,5	478	2,3	40			MRV130	100L6
18	573	1,8	50	11105				
15	659	1,4	60	11801				
11,3	815	1,1	80	12989				
17,5	557	1,5	80	11210				
14	655	1,1	100		90L4	12076		
2,2	186,7	100	1,8	7,5	MRV075	100LA4	2785	
	140	132	1,5	10			3065	
	93,3	191	1	15			3509	
	70	240	0,9	20			3862	
	46,7	269	0,8	30			4160	
	186,7	101	2,9	7,5	MRV090	100LA4	3081	
	140	134	2,3	10			3391	
	93,3	194	1,9	15			3882	
	70	252	1,4	20			4276	
	56	308	1,1	25			4603	
	46,7	351	1,2	30		4891		
	35	433	1	40		5383		
	28	548	0,9	50		5821		
	120	156	2,2	7,5		112M6	3570	
	90	203	1,8	10			3929	
	60	294	1,4	15	4498			
	45	378	1	20	4951			
	70	255	2,5	20	MRV110		100LA4	5399
	56	315	2,2	25		5816		

технические характеристики

Мощность двигателя, кВт	Частота вращения выходного вала, об/мин	Крутящий момент, Нм	Сервис - фактор	Передаточное число	Тип мотор - редуктора	Двигатель IEC	Радиальная нагрузка, Н
2,2	46,7	356	2	30	MRV110	100LA4	6181
	35	468	1,5	40			6803
	28	563	1,2	50			7328
	23,3	648	1	60			7787
	90	205	3,5	10		112M6	4965
	60	298	2,6	15			5684
	45	388	1,9	20			6256
	36	473	1,6	25			6739
	30	532	1,6	30	7161		
	35	468	2,2	40	MRV130	100LA4	8897
	28	563	1,7	50			9584
	23,3	648	1,4	60			10185
	17,5	816	1	80			11210
	36	479	2,2	25		112M6	8814
	30	546	2,1	30			9366
	22,5	700	1,6	40			10309
	18	840	1,2	50			11105
	15	966	1	60	11801		
	28	570	2,5	50	MRV150	100LA4	13103
	23,3	657	1,9	60			13924
17,5	816	1,4	80	15325			
14	960	1	100	16508			
3	186,7	136	1,4	7,5	MRV075	100LB4	2785
	140	180	1,1	10			3065
	93,3	261	0,8	15			3509
	186,7	138	2,1	7,5	MRV090	100LB4	3081
	140	182	1,7	10			3391
	93,3	264	1,4	15			3882
	70	344	1	20			4273
	56	420	0,8	25			4603
	46,7	479	0,9	30			4891
	93,3	264	2,5	15	MRV110	100LB4	4905
	70	348	1,9	20			5399
	56	430	1,6	25			5816
	46,7	485	1,5	30			6181
	35	638	1,1	40			6803
	28	767	0,9	50		7328	
	120	212	3,1	7,5		132S6	4511
	90	280	2,5	10			4965
	60	406	1,9	15			5684
	45	528	1,4	20			6256
	56	429	2,2	25	7607		
	46,7	491	2,1	30	MRV130	100LB4	8084
	35	638	1,6	40			8897
	28	767	1,3	50			9584
	23,3	884	1	60			10185
	17,5	1113	0,8	80			11210
	90	280	3,4	10		132S6	6494
	60	406	2,6	15			7434
	45	535	1,9	20			8182
	36	653	1,6	25			8814
	30	745	1,6	30			9366
	22,5	955	1,2	40	10309		
	28	777	1,8	50	MRV150	100LB4	13103
23,3	896	1,4	60	13924			
17,5	1113	1	80	15325			
14	1310	0,8	100	16508			

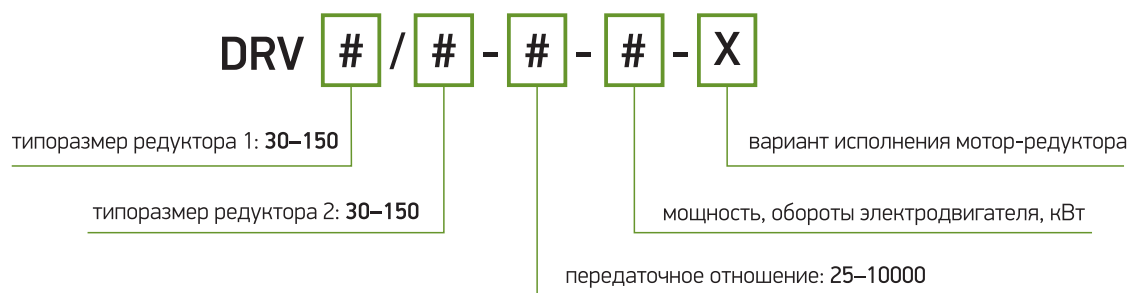
технические характеристики

Мощность двигателя, кВт	Частота вращения выходного вала, об/мин	Крутящий момент, Нм	Сервис - фактор	Передаточное число	Тип мотора - редуктора	Двигатель IEC	Радиальная нагрузка, Н		
4	186,7	182	1	7,5	MRV075	112M4	2785		
	140	240	0,8	10			3065		
	186,7	184	1,6	7,5	MRV090	112M4	3081		
	140	242	1,3	10			3391		
	93,3	352	1	15			3882		
	70	458	0,8	20			4273		
	140	243	2,5	10	MRV110	112M4	4285		
	93,3	352	1,9	15			4905		
	70	464	1,4	20			5399		
	56	573	1,2	25			5816		
	46,7	647	1,1	30		132M6	6181		
	120	283	2,3	7,5			4511		
	90	374	1,9	10			4965		
	60	541	1,4	15			5684		
	56	573	1,6	25	MRV130	112M4	7607		
	46,7	655	1,6	30			8084		
	35	851	1,2	40			8897		
	28	1023	1	50			9584		
	23,3	1179	0,8	60		132M6	10185		
	120	287	3,1	7,5			5901		
90	374	2,6	10	6494					
60	541	2	15	7434					
45	713	1,5	20	MRV150	112M4	8182			
36	870	1,2	25			8814			
28	1036	1,4	50			13103			
23,3	1195	1,1	60			13924			
17,5	1484	0,8	80			15325			
5,5	186,7	253	2,2	7,5	MRV110	132S4	3893		
	140	334	1,8	10			4285		
	93,3	484	1,4	15			4905		
	70	638	1	20			5399		
	56	711	0,9	25			5816		
	140	334	2,5	10	MRV130	132S4	5605		
	93,3	490	1,9	15			6416		
	70	645	1,4	20			7062		
	56	788	1,2	25			7607		
	46,7	900	1,2	30			8084		
	35	1171	0,9	40			8897		
	28	1462	0,8	50			9786		
	70	645	2,0	20	MRV150	132S4	9654		
	56	788	1,5	25			10400		
	46,7	934	1,3	30			11051		
	35	1171	1,3	40			12163		
	28	1426	1	50			13103		
	23,3	1643	0,8	60			13924		
	56	777	2,5	25			MRV185	132S4	—
	46,7	864	2,5	30					—
35	1168	2,2	40	—					
28	1402	1,7	50	—					
23,3	1643	1,4	60	—					
17,5	2063	1	80	—					

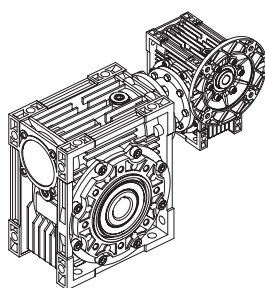
технические характеристики

Мощность двигателя, кВт	Частота вращения выходного вала, об/мин	Крутящий момент, Нм	Сервис - фактор	Передаточное число	Тип мотор - редуктора	Двигатель IEC	Радиальная нагрузка, Н
7,5	186,7	345	1,6	7,5	MRV110	132M4	3893
	140	455	1,3	10			4285
	93,3	660	1	15			4905
	70	880	1	20			5092
	186,7	349	2,1	7,5	MRV130	132M4	5605
	140	455	1,8	10			6416
	93,3	668	1,4	15			7062
	70	880	1	20			7607
	56	0,8	0,9	25			8084
	46,7	1228	0,8	30			8897
	35	1596	0,7	40	MRV150	132M4	9654
	70	880	1,5	20			10400
	56	1074	1,1	25			11051
	46,7	1274	0,9	30			—
	35	1596	1	40	MRV185	132M4	—
	56	1060	1,8	25			—
46,7	1179	1,9	30	—			
35	1593	1,6	40	—			
28	1911	1,2	50	—			
23,3	2240	1,0	60	—			
11	186,7	512	2,3	7,5	MRV150	160M4	6962
	140	675	1,8	10			7663
	93,3	990	1,3	15			8771
	70	1291	1	20			9654
	56	1576	0,8	25			10400
	93,3	922	1,9	15	MRV185	160M4	—
	70	1274	1,8	20			—
	56	1554	1,2	25			—
	46,7	1729	1,3	30			—
	35	2336	1,1	40			—
	28	2803	0,8	50			—
	—	—	—	—			—
15	186,7	698	1,7	7,5	MRV150	160LA4	6962
	140	921	1,3	10			7663
	93,3	1351	0,9	15			8771
	70	1760	0,7	20			9654
	140	900	2	10	MRV185	160LA4	—
	93,3	1257	1,4	15			—
	70	1737	1,3	20			—
	56	2100	1,3	25			—
46,7	2336	0,9	30	—			
18,5	186,7	823	2,1	7,5	MRV185	180M4	—
	140	1110	1,6	10			—
	93,3	1550	1,1	15			—
	70	2143	1,0	20			—
22	186,7	979	1,8	7,5	MRV185	180L4	—
	140	1320	1,3	10			—
	93,3	1844	0,9	15			—
	70	2548	0,9	20			—

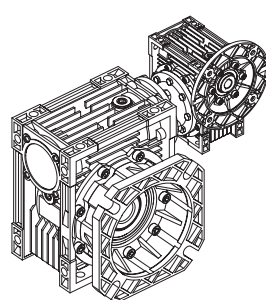
Структура условного обозначения комбинированного мотор-редуктора



Варианты комплектации редукторов DRV



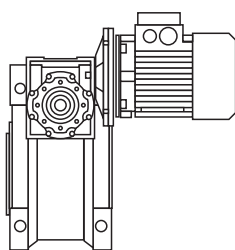
DRV



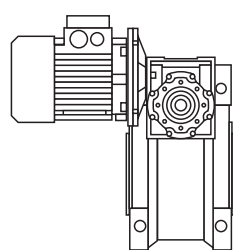
DRV F

Монтажное исполнение DRV

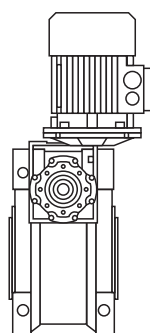
AS1



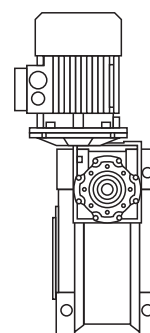
AS2



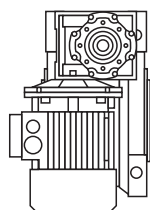
VS1



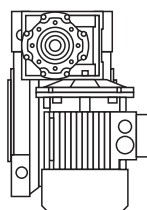
VS2



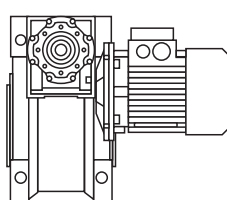
PS1



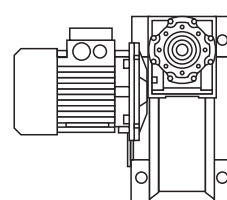
PS2



BS1

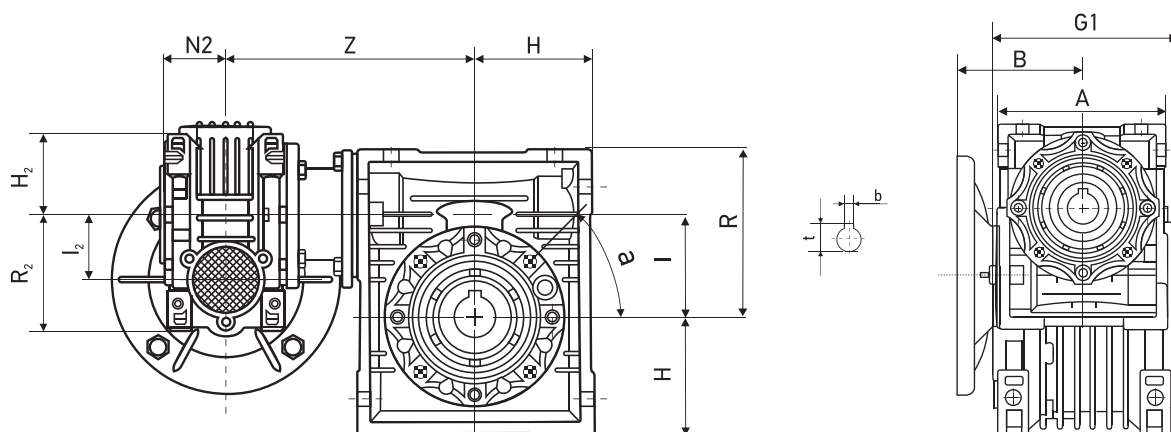


BS2

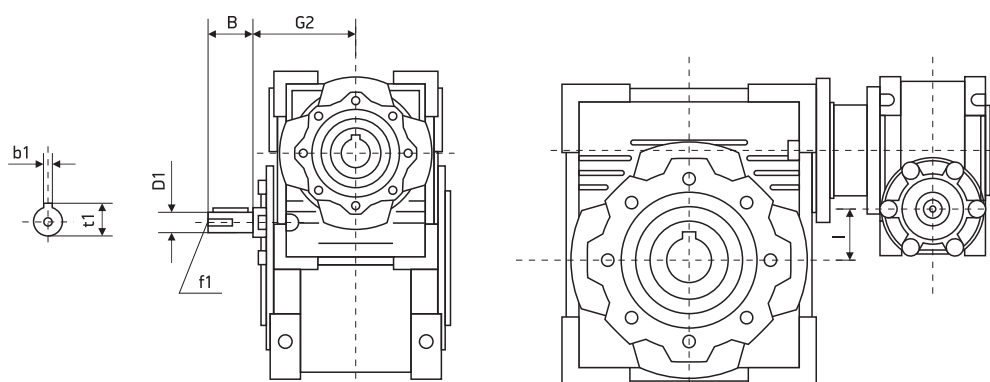




Габаритно-присоединительные размеры DRV



DRV	A	B	G1	H	I	R	H2	I2	N2	R2	Z	kg
025/030	70	45	63	40	30	57	35	25	22,5	48	100	1,9
030/040	80	55	78	50	40	71,5	40	30	29	57	122	3,5
030/050	80	55	92	60	50	84	40	30	29	57	132	4,7
030/063	80	55	112	72	63	102	40	30	29	57	145	7,4
040/050	100	70	92	60	50	84	50	40	36,5	71,5	140,5	5,8
040/063	100	70	112	72	63	102	50	40	36,5	71,5	153,5	8,5
040/075	100	70	120	86	75	119	50	40	36,5	71,5	167,5	11,3
040/090	100	70	140	103	90	135	50	40	36,5	71,5	184,5	15,3
050/075	120	80	120	86	75	119	60	50	43,5	84	188	12,5
050/090	120	80	140	103	90	135	60	50	43,5	84	214	16,5
050/110	120	80	155	127,5	110	167,5	60	50	43,5	84	226	38,5
063/075	144	95	120	86	75	119	72	63	53	102	188	15,2
063/090	144	95	140	103	90	135	72	63	53	102	205	19,2
063/110	144	95	155	127,5	110	167,5	72	63	53	102	225	41,2
063/130	144	95	170	147,5	130	187,5	72	63	53	102	245	54,2
063/150	144	95	200	170	150	230	72	63	53	102	275	90,2



DRV	030/040	030/050	030/063	040/075	040/090	050/090	050/110	063/110	063/130	063/150
B	20	20	20	23	23	30	30	40	40	40
D1	9 j6	9 j6	9 j6	11 j6	11 j6	14 j6	14 j6	19 j6	19 j6	19 j6
G2	51	51	51	60	60	74	74	90	90	90
I	10	20	33	35	50	40	60	47	67	87
b1	3	3	3	4	4	5	5	6	6	6
f1	—	—	—	—	—	M6	M6	M6	M6	M6
t1	10,2	10,2	10,2	12,5	12,5	16	16	21,5	21,5	21,5

Технические характеристики

Мощность двигателя, кВт	Частота вращения выходного вала, об/мин	Крутящий момент, Нм	Сервис - фактор	Передаточное число			Тип мотор - редуктора	Двигатель IEC	Радиальная нагрузка, Н		
				общее	1-й ступени	2-й ступени					
0,06	4,7	57	1,3	300	10	30	DRV030/040	56A4	3490		
	3,5	70	0,9	400	10	40			3490		
	2,8	96	0,6	500	20	25			3490		
	2,3	104	0,7	600	20	30			3490		
	1,9	121	0,6	750	25	30			3490		
	1,6	139	0,5	900	30	30			3490		
	1,2	166	0,4	1200	40	30			3490		
	0,9	196	0,4	1500	50	30			3490		
	0,78	218	0,3	1800	60	30			3490		
	0,58	261	0,2	2400	60	40			3490		
	0,47	300	0,2	3000	60	50			3490		
	0,4	279	0,1	4000	50	80			3490		
	0,28	338	0,1	5000	50	100			3490		
	1,6	141	1	900	30	30			DRV030/050	56A4	4840
	1,2	169	0,7	1200	40	30					4840
	0,93	199	0,7	1500	50	30	4840				
	0,78	222	0,7	1800	60	30	4840				
	0,6	266	0,5	2400	60	40	4840				
	0,5	307	0,4	3000	60	50	4840				
	0,35	288	0,3	4000	50	80	4840				
	0,29	311	0,3	4800	60	80	4840				
	0,9	203	1,1	1500	50	30	DRV030/063	56A4	6270		
	0,78	225	0,9	1800	60	30			6270		
	0,58	276	0,8	2400	60	40			6270		
	0,47	319	0,7	3000	60	50			6270		
	0,35	306	0,6	4000	80	50			6270		
	0,28	360	0,4	5000	50	100			6270		
	0,6	330	1,1	2400	60	40	DRV040/075	56A4	7380		
	0,47	377	0,8	3000	60	50			7380		
	0,35	355	0,7	4000	80	50			7380		
0,28	419	0,5	5000	100	50	7380					
0,5	405	1,4	3000	60	50	DRV040/090	56A4	8180			
0,35	365	1,3	4000	80	50			8180			
0,28	431	1,0	5000	100	50			8180			
0,09	4,7	88	0,8	300	10	30	DRV030/040	56B4	3490		
	3,5	107	1,2	400	10	40			4840		
	2,8	123	1	500	10	50			4840		
	2,3	159	0,9	600	20	30	DRV030/050	56B4	4840		
	1,9	185	0,8	750	25	35			4840		
	1,6	212	0,7	900	30	30			4840		
	1,6	200	1,0	900	30	30	DRV030/063	56B4	6270		
	1,2	263	0,9	1200	40	30			6270		
	0,93	305	0,7	1500	50	30			6270		
	0,9	359	1,1	1500	50	30	DRV040/075	56B4	7380		
	0,78	404	1	1800	60	30			7380		
	0,58	496	0,7	2400	60	40			7380		
0,5	608	0,9	3000	60	50	DRV040/090	56B4	8180			
0,35	548	0,8	4000	80	50			8180			
0,12	4,7	118	1,2	300	10	30	DRV030/050	63A4	4840		
	3,5	142	0,9	400	10	40			4840		
	2,8	164	0,7	500	10	50			4840		
	2,8	171	1,3	500	10	50	DRV030/063	63A4	6270		
	2,3	208	1,1	600	20	30			6270		
	1,9	241	0,9	750	25	30			6270		
	1,6	324	1,2	900	30	30	DRV040/075	63A4	7380		
	1,2	399	0,9	1200	40	30			7380		
	0,78	546	0,9	1800	60	30			8180		

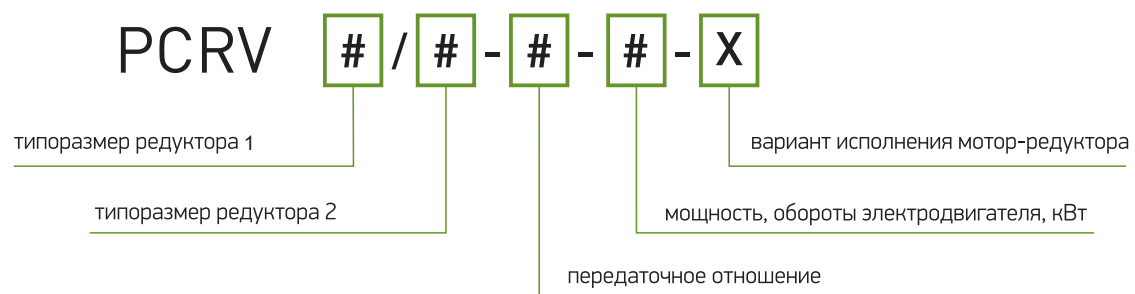
технические характеристики

Мощность двигателя, кВт	Частота вращения выходного вала, об/мин	Крутящий момент, Нм	Сервис - фактор	Передаточное число			Тип мотор - редуктора	Двигатель IEC	Радиальная нагрузка, Н
				общее	1-й ступени	2-й ступени			
0,12	0,58	695	0,9	2400	60	40	DRV040/090	63A4	8180
	0,5	883	1,2	3000	60	50	DRV050/110	63A4	10320
	0,35	784	1	4000	80	50			10320
	0,28	928	0,8	5000	100	50			10320
0,18	3,5	221	1	400	10	40	DRV030/063	63B4	6270
	2,8	257	0,8	500	10	50	DRV040/075	63B4	6270
	2,3	362	1,1	600	20	30			7380
	1,9	435	0,9	750	25	30			7380
	1,6	487	0,8	900	30	30	DRV040/090	63B4	7380
	1,2	629	1	1200	40	30			8180
	0,93	735	0,8	1500	50	30	DRV040/090	63B4	8180
	0,78	860	1,5	1800	60	30	DRV050/110	63B4	10320
0,58	1113	1,1	2400	60	40	10320			
0,25	3,5	336	1,1	400	10	40	DRV040/075	71A4	7380
	2,8	384	0,8	500	10	50	DRV040/090	71A4	7380
	2,3	511	1,2	600	20	30			8180
	1,9	598	0,9	750	25	30			8180
	1,6	667	0,8	900	30	30	DRV050/110	71A4	8180
	1,2	943	1,3	1200	40	30			10320
	0,93	1064	1,2	1500	50	30	DRV050/110	71A4	10320
	0,78	1195	1,1	1800	60	30	DRV063/130	71A4	10320
	0,6	1624	1	2400	60	40			13500
	0,47	1935	0,8	3000	60	50			13500
	0,35	2046	0,6	4000	80	50	DRV063/150	71A4	13500
	0,28	2430	0,5	5000	100	50			13500
	0,78	1199	1,8	1800	60	30	DRV063/150	71A4	18000
	0,6	1446	1,8	2400	60	40			18000
0,5	1713	1,4	3000	60	50	18000			
0,4	2026	0,9	4000	80	50	DRV063/150	71A4	18000	
0,3	2251	0,7	5000	100	50			18000	
0,37	4,7	405	1	300	10	30	DRV040/075	71B4	7380
	3,5	498	0,7	400	10	40	DRV040/090	71B4	7380
	4,7	401	1,5	300	10	30			8180
	3,5	523	1,2	400	10	40			8180
	2,8	611	0,9	500	10	50	DRV050/110	71B4	8180
	2,3	757	0,8	600	20	30			8180
	1,9	949	1,3	750	25	30	DRV050/110	71B4	10320
	1,6	1079	1,2	900	30	30			10320
	1,2	1396	0,8	1200	40	30			10320
	0,9	1674	1,1	1500	50	30	DRV063/130	71B4	13500
	0,78	1887	0,9	1800	60	30			13500
	0,78	1775	1,2	1800	60	30	DRV063/150	71B4	18000
0,6	2141	1,2	2400	60	40	18000			
0,5	2535	0,9	3000	60	50	18000			
0,55	4,7	693	2,0	300	10	30	DRV050/110	80A4	10320
	3,5	826	1,4	400	10	40			10320
	2,8	984	1,1	500	20	25			10320
	2,3	1181	1	600	20	30			10320
	1,9	1411	0,9	750	25	30	DRV063/130	80A4	10320
	2,8	995	1,6	500	10	50			13500
	2,3	1255	1,4	600	20	30			13500
	1,9	1470	1,2	750	25	30	DRV063/150	80A4	13500
	1,6	1722	1	900	30	30			13500
	1,2	2132	0,8	1200	40	30	DRV063/150	80A4	13500
	0,78	2637	0,8	1800	60	30			18000
	0,6	3182	0,8	2400	60	40			18000

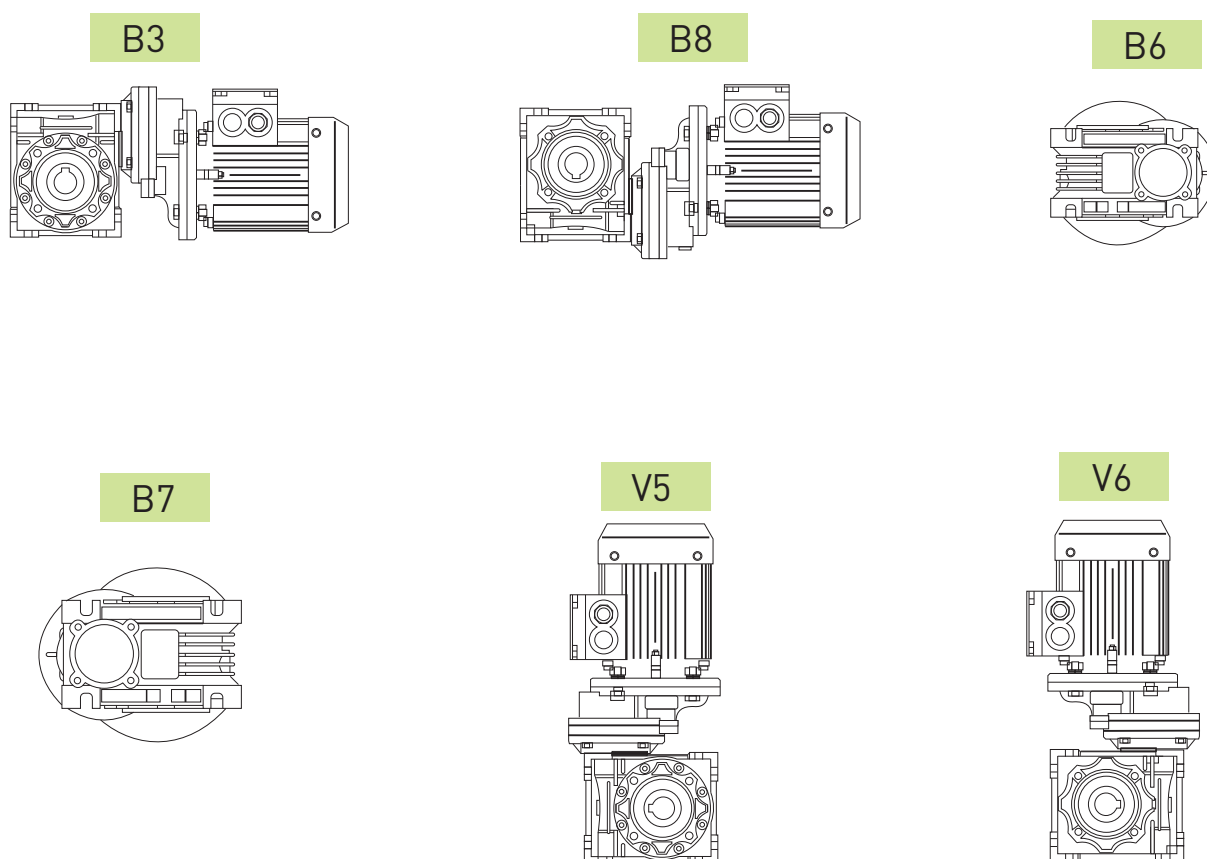
технические характеристики

Мощность двигателя, кВт	Частота вращения выходного вала, об/мин	Крутящий момент, Нм	Сервис - фактор	Передаточное число			Тип мотор - редуктора	Двигатель IEC	Радиальная нагрузка, Н
				общее	1-й ступени	2-й ступени			
0,75	4,7	871	1,5	300	10	30	DRV050/110	80B4	10320
	3,5	1126	1,1	400	10	40			
	2,8	1357	1,1	500	10	50	DRV063/130	80B4	13500
	2,3	1631	1	600	20	30			
	1,9	2005	0,9	750	25	30			
	1,6	2283	0,8	900	30	30			
	2,8	1290	1,8	500	10	50	DRV063/150	80B4	18000
	2,3	1529	1,7	600	15	40			
	1,9	1783	1,3	750	15	50			
	1,6	2215	0,9	900	30	30			
1,2	2680	1	1200	30	40				
1,1	4,7	1312	1,3	300	10	30	DRV063/130	90S4	13500
	3,5	1671	1	400	10	40			
	2,8	1991	0,8	500	10	50			
	9,3	752	3,1	150	7,5	20	DRV063/150	90S4	18000
	7,0	966	2,4	200	10	20			
	5,6	1175	1,7	250	10	25			
	4,7	1364	1,7	300	15	20			
	3,5	1617	1,6	400	10	40			
	2,8	1893	1,2	500	10	50			
	2,3	2242	1,2	600	15	40			
	1,9	2616	0,9	750	15	50			
1,5	4,7	1789	1	300	10	30	DRV063/130	90L4	13500
	3,5	2279	0,7	400	10	40			
	9,3	1026	2,3	150	7,5	20	DRV063/150	90L4	18000
	7,0	1317	1,8	200	10	20			
	5,6	1602	1,3	250	10	25			
	4,7	1860	1,3	300	15	20			
	3,5	2208	1,2	400	10	40			
	2,8	2582	0,9	500	10	50			
	2,3	3057	0,9	600	15	40			

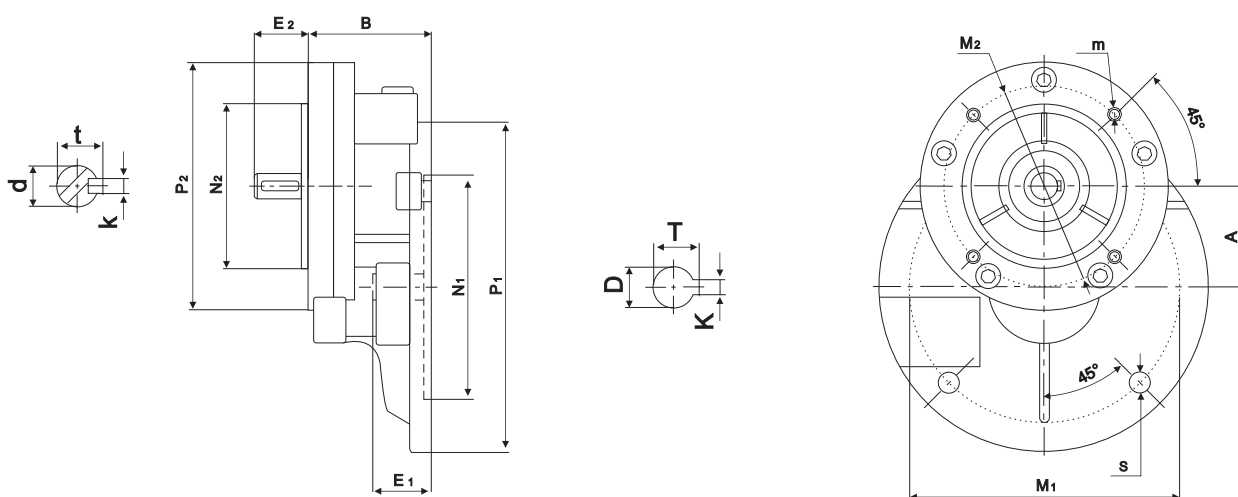
## Структура условного обозначения PCRV



## Монтажное исполнение PCRV

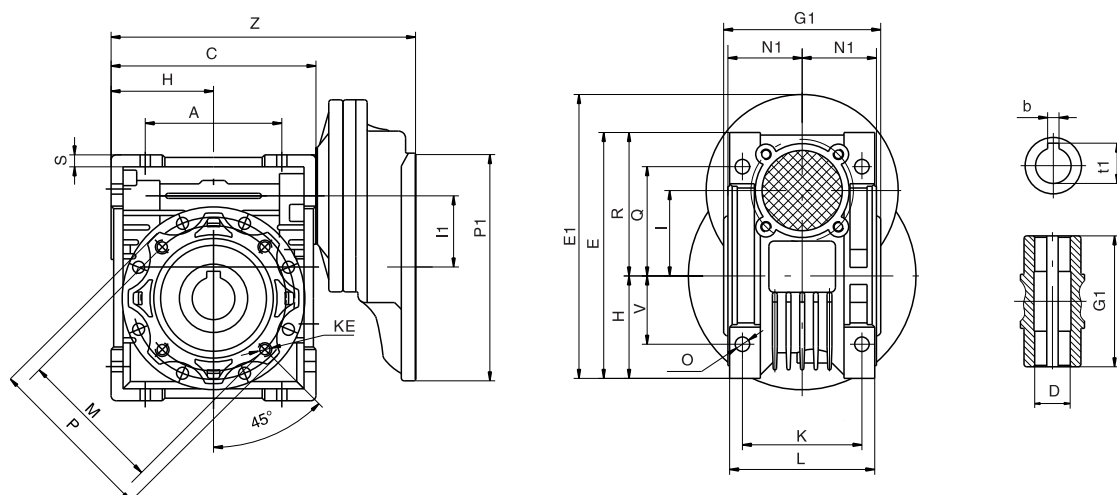


Габаритно - присоединительные размеры РС



Тип	A	B	D	K	T	E1	N1	M1	P1	s	d(h7)	k	t	E2	N2	M2	P2	m
PC063	40	45	11	4	12,8	25	95	115	140	9(n=4)	11	4	12,5	23	70	85	105	M6x10 (4)
PC071	50	53	14	5	16,3	32	110	130	160	9(n=4)	14	5	16	30	80	100	120	M6x10 (4)
PC080	63	72,5	19	6	21,8	42	130	165	200	11(n=4)	19	6	21,5	40	110	130	160	M8x11 (4)
PC090	63	72,5	24	8	27,3	42	130	165	200	11(n=4)	24	8	27	50	110	130	160	M8x11 (4)

Габаритно - присоединительные размеры PCRV



PCRV		A	C	D(H7)	t1	b	E	E1	G1	H	I	I1	K
PC063+	MRV040	70	100	18	20.8	6	121.5	147	78	50	40	40	60
	MRV050	80	120	25	28.3	8	145	167	92	60	50	40	70
	MRV063	100	144	25	28.3	8	174	192	112	72	63	40	85
PC071+	MRV050	80	120	25	28.3	8	145	177.5	92	60	50	50	70
	MRV063	100	144	25	28.3	8	174	202.5	112	72	63	50	85
	MRV075	120	172	28	31.3	8	205	228.5	120	86	75	50	90
PC080+	MRV090	140	206	35	38.3	10	238	260.5	140	103	90	50	100
	MRV075	120	172	28	31.3	8	205	241	120	86	75	63	90
	MRV090	140	206	35	38.3	10	238	273	140	103	90	63	100
PC090+	MRV110	170	252.5	42	45.3	12	295	317.5	155	127.5	110	63	115
	MRV130	200	292.5	45	48.8	14	335	357.5	170	147.5	130	63	120
	MRV110	170	252.5	42	45.3	12	295	317.5	155	127.5	110	63	115
MRV130	200	292.5	45	48.8	14	335	357.5	170	147.5	130	63	120	

PCRV		KE	L	M	N(h8)	N1	O	P	P1	Q	R	V	S	Z
PC063+	MRV040	4-M8x8	71	75	60	36.5	6.5	87	140	55	71.5	35	6.5	165
	MRV050	4-M8x10	85	85	70	43.5	8.5	100	140	64	85	40	7	185.5
	MRV063	8-M8x14	103	95	80	53	8.5	110	140	80	102	50	8	213.5
PC071+	MRV050	4-M8x10	85	85	70	43.5	8.5	100	160	64	85	40	7	202.5
	MRV063	8-M8x14	103	95	80	53	8.5	110	160	80	102	50	8	221.5
	MRV075	8-M8x14	113	115	95	57	11	140	160	93	119	60	10	252
PC080+	MRV090	8-M10x18	130	130	110	67	13	160	160	102	135	70	11	286
	MRV075	8-M8x14	113	115	95	57	11	140	200	93	119	60	10	271.5
	MRV090	8-M10x18	130	130	110	67	13	160	200	102	135	70	11	305.5
PC090+	MRV110	8-M10x18	142	165	130	74	14	200	200	125	167.5	85	15	357
	MRV130	8-M12x21	155	215	180	81	16	250	200	140	187.5	100	15	397
	MRV110	8-M10x18	142	165	130	74	14	200	200	125	167.5	85	15	357
MRV130	8-M12x21	155	215	180	81	16	250	200	140	187.5	100	15	397	

Технические характеристики

Мощность двигателя, кВт	Частота вращения выходного вала, об/мин	Крутящий момент, Нм	Сервис - фактор	Передаточное число	Тип мотор - редуктора	Двигатель IEC	Радиальная нагрузка, Н		
0.12	466.7	2.4	2.08	3	PC063	63A4	—		
	18.7	42.4	1.20	75	PCRV063/040	63A4	2833		
	156.6	46.2	1.20	90			3011		
	11.7	57.0	0.90	120			3314		
	9.3	66.0	0.70	150			3490		
	7.8	74.0	0.60	180			3490		
	9.3	67.5	1.30	150	PCRV063/050	63A4	4480		
	7.8	75.0	1.10	180			4480		
	5.8	88.0	0.80	240			4480		
	4.7	98.0	0.70	300			4480		
	5.8	92.3	1.50	240	PCRV063/063	63A4	6270		
	4.7	103.0	1.20	300			6270		
	0.18	466.7	3.6	1.42	3	PC063	63B4	—	
		18.7	63.5	0.80	75	PCRV063/040	63B4	2833	
15.6		70.0	0.80	90	3011				
11.7		85.0	0.60	120	3314				
18.7		63.5	1.40	75	PCRV063/050			63B4	3889
15.6		71.0	1.50	90		4132			
11.7		87.0	1.10	120		4548			
9.3		101.0	0.90	150		4840			
7.8		113	0.70	180		4840			
5.8		133.0	0.60	240		4840			
9.3		103.1	1.70	150		PCRV063/063	63B4		6270
7.8		117.0	1.40	180					6270
5.8		139.0	1.00	240	6270				
4.7		155.0	0.80	300	6270				
300.0		5.6	1.97	3	PC071	71A6	—		
12.0		94.5	1.20	75	PCRV071/050	71A6	4506		
10.0		105.0	1.40	90			4788		
7.5		126.0	1.00	120			4840		
12.0		97.4	2.20	75	PCRV71/063	71A6	5889		
10.0		107.0	2.40	90			6259		
7.5		131.0	1.80	120			6270		
6.0		152.0	1.40	150			6270		
5.0		168.0	1.20	180			6270		
3.8		197.0	0.90	240			6270		
3.0		218.0	0.70	300			6270		
5.0		178.8	1.70	180			PCRV071/075	71A6	7380
3.8	211.0	1.20	240	7380					
3.0	235.0	1.00	300	7380					
0.25	466.7	5.0	2.20	3	PC071	71A4	—		
	18.7	88.3	1.00	75	PCRV071/050	71A4	3889		
	15.6	98.0	1.10	90			4132		
	11.7	121.0	0.80	120			4548		
	18.7	90.8	1.80	75			PCRV071/063	71A4	5083
	15.6	100.0	2.00	90	5401				
	11.7	125.0	1.50	120	5945				
	9.3	143.0	1.20	150	6270				
	7.8	163.0	1.00	180	6270				
	5.8	192.0	0.70	240	6270				
	4.7	215.0	0.60	300	6270				
	9.3	150.9	1.70	150	PCRV71/075	71A4			7380
	7.8	172.0	1.40	180			7380		
	5.8	201.0	1.10	240			7380		
	4.7	230.0	0.90	300			7380		
	300	7.8	1.41	75	PC071	71B6	—		
	12.0	135.3	1.60	75	PCRV071/063	71B6	5889		
	10.0	148.0	1.80	90			6259		
	7.5	181.0	1.30	120			6270		
	6.0	211.0	1.00	150			6270		



технические характеристики

Мощность двигателя, кВт	Частота вращения выходного вала, об/мин	Крутящий момент, Нм	Сервис - фактор	Передаточное число	Тип мотор - редуктора	Двигатель ИЕС	Радиальная нагрузка, Н
0.25	12.0	139.3	2.40	75	PCRV071/075	71B6	6952
	10.0	155.0	2.50	90			7380
	7.5	191.0	1.90	120			7380
	6.0	219.0	1.50	150			7380
	5.0	246.0	1.20	180	PCRV071/090	71B6	7380
	5.0	262.6	1.90	180			8180
	3.8	318.0	1.40	240			8180
3.0	358.0	1.10	300			8180	
0.37	466.7	7.4	1.49	3	PC071	71B4	—
	18.7	134.4	1.20	75	PCRV071/063	71B4	5083
	15.6	148.0	1.40	90			5401
	11.7	185.0	1.00	120			5945
	9.3	212.0	0.80	150			6270
	18.7	138.2	1.80	75	PCRV071/075	71B4	6000
	15.6	154.0	1.90	90			6375
	11.7	191.0	1.50	120			7017
	9.3	223.0	1.10	150			7380
	7.8	254.0	0.90	180	PCRV071/090		7380
	7.8	268.0	1.50	180			8180
	5.8	321.0	1.10	240			8180
	4.7	371.0	0.90	300			8180
	300	11.5	1.91	3	PC080	80A6	—
	12.0	206.1	1.60	75	PCRV080/075	80A6	6952
	10.0	230.0	1.70	90			7380
	7.5	283.0	1.30	120			7380
	6.0	324.0	1.00	150			7380
	6.0	347.5	1.60	150	PCRV080/090	80A6	8180
	5.0	389.0	1.30	180			8180
3.8	471.0	1.00	240	8180			
3.8	508.8	1.60	240	10320			
3.0	577.0	1.30	300	PCRV080/110	80A6	10320	
0.55	466.7	11.0	2.03	3	PC080	80A4	—
	18.7	205.4	1.20	75	PCRV080/075	80A4	6000
	15.6	230.0	1.30	90			6375
	11.7	284.0	1.00	120			7017
	9.3	332.0	0.80	150			7380
	15.6	239.7	2.30	90	PCRV080/090	80A4	7054
	11.7	297.0	1.60	120			7764
	9.3	355.0	1.30	150			8180
	7.8	398	1.00	180			8180
	5.8	477	0.80	240	PCRV080/110	80A4	8180
	7.8	425.5	1.80	180			10320
	5.8	513.0	1.30	240			10320
	4.7	597.0	1.00	300			10320
	300.0	17.2	1.29	3	PC080	80B6	—
	12.0	306.4	1.10	75	PCRV080/075	80B6	6952
	10.0	341.0	1.10	90			7380
	10.0	357.2	2.00	90	PCRV080/090	80B6	8174
	7.5	441.0	1.40	120			8180
	6.0	516.0	1.10	150			8180
	5.0	578.0	0.90	180			8180
	7.5	462.2	2.60	120	PCRV080/110	80B6	10320
	6.0	552.0	2.00	150			10320
	5.0	620.0	1.60	180			10320
3.8	756.0	1.10	240	10320			
3.8	756.4	1.60	240	PCRV080/130	80B6	13500	
3.0	858.0	1.30	300			13500	
0.75	466.0	15.0	1.47	3	PC080	80B4	—
	18.7	280.1	0.90	75	PCRV080/075	80B4	6000
	15.6	313.0	1.00	90			6375

технические характеристики

Мощность двигателя, кВт	Частота вращения выходного вала, об/мин	Крутящий момент, Нм	Сервис - фактор	Передаточное число	Тип мотор - редуктора	Двигатель IEC	Радиальная нагрузка, Н
0.75	15.6	336.9	1.70	90	PCRV080/090	80B4	7054
	11.7	405.0	1.20	120			7764
	9.3	483.0	0.90	150			8180
	7.8	543.0	0.70	180			8180
	11.7	429.8	2.20	120	PCRV080/110	80B4	9811
	9.3	506.0	1.70	150			10320
	7.8	580.0	1.30	180			10320
	5.8	700.0	0.90	240			10320
	5.8	712.2	1.40	240	PCRV080/130	80B4	13500
	4.7	813.0	1.10	300			13500
	376	18.7	1.91	2.42	PC090	90S6	—
	12.4	392.9	3.20	73	PCRV090/110	90S6	9614
	9.3	508.0	2.30	96.8			10320
	7.4	607.0	1.80	121			10320
	6.2	682.0	1.50	145.2			10320
	4.6	832.0	1.00	193.6			10320
	12.4	398.7	4.40	73	PCRV090/130	90S6	12575
	9.3	508.0	3.2	96.8			13500
	7.4	607.0	2.6	121			13500
	6.2	682.0	2.10	145.2			13500
4.6	832.0	1.50	193.6	13500			
3.7	944.0	1.20	242			13500	
1.1	578	17.8	2.00	2.42	PC090	90S4	—
	19.3	392.2	2.50	73	PCRV090/110	90S4	8298
	14.5	508.0	1.80	96.8			9133
	11.6	599.0	1.50	121			9838
	9.6	686.0	1.10	145.2			10320
	7.2	828.0	0.80	193.6			10320
	19.3	397.7	3.50	73.0	PCRV090/130	90S4	10853
	14.5	508.0	2.60	96.8			11645
	11.6	608.0	2.00	121			12868
	9.6	686.0	1.60	145			13500
	7.2	843.0	1.20	193.6			13500
	5.8	962.0	0.90	242	13500		
	376.0	27.4	1.30	2.42	PC090	90L6	—
	12.4	1576.2	2.20	73	PCRV090/110	90L6	9614
	9.3	746.0	1.60	96.8			10320
	7.4	890.0	1.20	121			10320
	6.2	1000.0	1.00	145.2			10320
	12.4	584.7	3.00	73	PCRV090/130	90L6	12575
	9.3	746.0	2.20	96.8			13500
	7.4	890.0	1.70	121			13500
6.2	1000.0	1.40	145.2	13500			
4.6	1220.0	1.00	193.6			13500	
1.5	578.5	24.3	1.47	2.42	PC090		—
	19.3	534.9	1.90	73	PCRV090/110	90L4	8298
	14.5	693.0	1.30	96.8			9133
	11.6	817.0	1.10	121			9838
	9.6	936.0	0.80	145.2			10320
	19.3	542.3	2.60	73	PCRV090/130	90L4	10853
	14.5	693.0	1.90	96.8			11954
	11.6	830.0	1.50	121			12868
	9.6	936.0	1.10	145.2			13500
7.2	1148.9	0.80	194			13500	
2.2	1157.0	17.9	2.00	2.42	PC090	90L2	—
	38.6	397.7	2.10	73	PCRV090/110	90L2	6586
	28.9	516.7	1.50	96.8			7249
	23.1	617.0	1.20	121			7809
	38.6	408.6	2.90	73	PCRV090/130	90L2	8614
	28.9	545.0	2.00	96.8			9481
	23.1	654.0	1.60	121			10213
19.3	752.0	1.30	145.2	10853			

## Подбор мотор-редуктора

### Пример № 1

#### Исходные данные:

#### Транспортер для сыпучих материалов

Требуемый крутящий момент на выходном валу  $M_2 = 150 \text{ Nm}$

Асинхронный электродвигатель  $n_1 = 1400 \text{ об./мин.}$

Обороты на выходном валу редуктора  $n_2 = 70 \text{ об./мин.}$

Работа непрерывная, нереверсивная, толчки средней силы

Радиальная консольная нагрузка, приложенная в середине посадочной части концов выходного вала  $F_v = 500 \text{ Н}$

Средняя ежедневная работа **7 часов**

Количество включений в час до **10**

Условия окружающей среды: температура до **30 °C**

1. Передаточное число редуктора  $i = n_1/n_2 = 1400/70 = 20$
2. Сервис-фактор выбираем по таблице среднего режима работы, используя данные по ежедневной работе и количеству включений, определяем интерполяцией  $f. s. = 1,25$
3. Увеличиваем сервис-фактор, используя температурный коэффициент  $f. s. = 1,25 \times 1,1 = 1,38$
4. Считаем  $M_{2n} = M_2 \times f. s. = 150 \times 1,38 = 207 \text{ Nm}$
5. Подбираем редуктор MRV 90-20 с двигателем  $2,2 \times 1400$  с передаточным числом  $i = 20$ , развиваемым крутящим моментом  $M_{2n} = 249 > 207 \text{ Nm}$ , табличным сервис-фактором  $f. s. = 1,4 > 1,38$ .

### Пример № 2

#### Исходные данные:

#### Мешалка для клейкой смеси

Мощность электродвигателя  $P_1 = 1,5 \text{ кВт}$

Асинхронный электродвигатель  $n_1 = 900 \text{ об./мин.}$

Обороты на выходном валу редуктора  $n_2 = 60 \text{ об./мин.}$

Тяжелые условия работы. Работа непрерывная, нереверсивная, без толчков

Средняя ежедневная работа **16 часов**

Количество включений в час до **100**

Условия окружающей среды: температура до **20 °C**

1. Передаточное число редуктора  $i = n_1/n_2 = 900/60 = 15$
2. Сервис-фактор выбираем по таблице тяжелого режима работы, используя данные по ежедневной работе и количеству включений, определяем интерполяцией  $f. s. = 1,9$
3. С учетом температурного коэффициента сервис-фактор составит  $f. s. = 1,9 \times 1 = 1,9$
4. Считаем  $P_{1n} = P_1 \times f. s. = 1,5 \times 1,9 = 2,85 \text{ кВт}$
5. Подбираем редуктор MRV 110-15 с двигателем  $3 \times 900$  с передаточным числом  $i = 15$ , мощностью  $P_{1n} = 3 > 2,85 \text{ кВт}$ , табличным сервис-фактором  $f. s. = 1,9 \times 1,9$ .

Механические параметры червячной пары

Тип	I	Передачное число											
		5	7,5	10	15	20	25	30	40	50	60	80	100
MRV025	mx	1,3	1,3	1,3	1,3	0,995	—	1,3	0,995	0,8	0,67	—	—
	Z1	6	4	3	2	2	—	1	1	1	1	—	—
	Y	35° 02'	25° 03'	19° 19'	13° 09'	10° 41'	—	6° 40'	5° 23'	4° 31'	3° 53'	—	—
	$\eta_d(1400)$	0,87	0,85	0,83	0,79	0,75	—	0,67	0,62	0,58	0,55	—	—
	$\eta_s$	0,72	0,71	0,68	0,61	0,56	—	0,46	0,41	0,36	0,34	—	—
MRV030	mx	1,44	1,44	1,44	1,44	1,09	1,7	1,44	1,09	0,89	0,74	0,56	—
	Z1	6	4	3	2	2	1	1	1	1	1	1	—
	Y	27° 04'	18° 49'	14° 20'	9° 40'	7° 42'	5° 35'	4° 52'	3° 52'	3° 12'	2° 45'	2° 07'	—
	$\eta_d(1400)$	0,87	0,85	0,83	0,78	0,74	0,69	0,66	0,6	0,56	0,52	0,45	—
	$\eta_s$	0,72	0,67	0,63	0,55	0,5	0,43	0,39	0,35	0,31	0,27	0,23	—
MRV040	mx	2,06	2,06	2,06	2,06	1,57	1,27	2,06	1,57	1,27	1,06	0,81	0,65
	Z1	6	4	3	2	2	2	1	1	1	1	1	1
	Y	34° 19'	24° 28'	18° 51'	12° 49'	10° 23'	8° 43'	6° 29'	5° 14'	4° 23'	3° 47'	2° 57'	2° 25'
	$\eta_d(1400)$	0,89	0,87	0,85	0,83	0,79	0,76	0,71	0,66	0,63	0,59	0,53	0,48
	$\eta_s$	0,74	0,71	0,67	0,6	0,55	0,51	0,45	0,4	0,36	0,32	0,28	0,24
MRV050	mx	2,56	2,56	2,56	2,56	1,95	1,58	2,56	1,95	1,58	1,32	1	0,8
	Z1	6	4	3	2	2	2	1	1	1	1	1	1
	Y	33° 37'	23° 54'	18° 23'	12° 30'	10° 06'	8° 29'	6° 19'	5° 06'	4° 16'	3° 40'	2° 52'	2° 21'
	$\eta_d(1400)$	0,89	0,88	0,87	0,83	0,8	0,77	0,73	0,68	0,64	0,6	0,54	0,5
	$\eta_s$	0,74	0,7	0,66	0,59	0,55	0,51	0,44	0,39	0,35	0,32	0,27	0,23
MRV063	mx	—	3,25	3,25	3,25	2,48	2	3,25	2,48	2	1,68	1,27	1,02
	Z1	—	4	3	2	2	2	1	1	1	1	1	1
	Y	—	24° 31'	18° 53'	12° 51'	10° 25'	8° 45'	6° 30'	5° 15'	4° 24'	3° 47'	2° 58'	2° 26'
	$\eta_d(1400)$	—	0,89	0,87	0,84	0,82	0,79	0,75	0,71	0,67	0,63	0,58	0,52
	$\eta_s$	—	0,71	0,67	0,6	0,55	0,51	0,45	0,4	0,36	0,33	0,28	0,24
MRV075	mx	—	3,94	3,94	3,94	3	2,42	3,94	3	2,42	2,03	1,54	1,24
	Z1	—	4	3	2	2	2	1	1	1	1	1	1
	Y	—	26° 17'	20° 20'	13° 52'	11° 18'	9° 32'	7° 02'	5° 42'	4° 48'	4° 08'	3° 14'	2° 40'
	$\eta_d(1400)$	—	0,89	0,88	0,86	0,83	0,81	0,77	0,73	0,7	0,66	0,61	0,56
	$\eta_s$	—	0,71	0,68	0,61	0,57	0,53	0,46	0,42	0,38	0,35	0,29	0,26
MRV090	mx	—	4,84	4,84	4,84	3,69	2,98	4,84	3,69	2,98	2,5	1,89	1,52
	Z1	—	4	3	2	2	2	1	1	1	1	1	1
	Y	—	29° 11'	22° 44'	15° 36'	12° 50'	10° 54'	7° 57'	6° 30'	5° 30'	4° 46'	3° 45'	3° 06'
	$\eta_d(1400)$	—	0,9	0,89	0,87	0,85	0,83	0,79	0,76	0,73	0,7	0,64	0,6
	$\eta_s$	—	0,73	0,7	0,64	0,6	0,56	0,49	0,45	0,41	0,38	0,32	0,28
MRV110	mx	—	5,875	5,875	5,875	4,62	3,73	5,875	4,62	3,73	3,13	2,37	1,91
	Z1	—	4	3	2	2	2	1	1	1	1	1	1
	Y	—	28° 15'	21° 57'	15° 02'	14° 41'	12° 34'	7° 39'	7° 28'	6° 22'	5° 32'	4° 24'	3° 39'
	$\eta_d(1400)$	—	0,9	0,89	0,87	0,86	0,85	0,8	0,79	0,76	0,73	0,68	0,64
	$\eta_s$	—	0,72	0,69	0,63	0,62	0,59	0,48	0,48	0,44	0,41	0,36	0,32
MRV130	mx	—	6,97	6,97	6,97	5,4	4,37	6,97	5,4	4,37	3,67	2,77	2,23
	Z1	—	4	3	2	2	2	1	1	1	1	1	1
	Y	—	28° 41'	22° 19'	15° 18'	13° 52'	11° 49'	7° 47'	7° 02'	5° 58'	5° 11'	4° 07'	3° 24'
	$\eta_d(1400)$	—	0,91	0,89	0,87	0,87	0,85	0,81	0,79	0,76	0,73	0,69	0,65
	$\eta_s$	—	0,72	0,69	0,63	0,61	0,58	0,49	0,46	0,43	0,39	0,34	0,3
MRV150	mx	—	5,5	6,155	5,5	6,155	5	4,193	6,155	5	4,193	3,17	2,55
	Z1	—	6	4	3	2	2	2	1	1	1	1	1
	Y	—	32° 09'	24° 35'	17° 27'	12° 53'	11° 19'	9° 50'	6° 32'	5° 43'	4° 57'	3° 55'	3° 14'
	$\eta_d(1400)$	—	0,91	0,9	0,88	0,87	0,85	0,84	0,79	0,77	0,74	0,69	0,65
	$\eta_s$	—	0,73	0,71	0,66	0,6	0,57	0,54	0,45	0,42	0,39	0,33	0,29

$\eta_d$  — динамический КПД  
 $\eta_s$  — статический КПД  
mx — модуль осевой  
Z1 — число витков червяка  
Y — угол подъема витка червяка на делитель цилиндра

## Выбор передаточного числа и оборотов на выходе из редуктора

$i$  — передаточное число редуктора. Величина, полученная от деления количества зубьев червячного колеса на количество заходов червячного вала. Определяется отношением:

$$1 \quad i = \frac{n_1}{n_2}$$

$n_1$  — количество оборотов на входе в редуктор, об./мин. Количество оборотов на входе редуктора зависит от выбранного типа привода или электродвигателя.

$n_2$  — количество оборотов на выходе из редуктора, об./мин. Эта величина определяется требуемым количеством оборотов для данного механизма или устройства.

## Выбор типоразмера редуктора по мощности

Зависимость мощности на входе в редуктор и на выходе определяется следующим отношением:

$$2 \quad \eta_d(\eta_s) = \frac{P_2}{P_1} \times 100 \%$$

$P_1$  — мощность на входном валу, кВт. Мощность на входе редуктора в зависимости от выбранного типа привода или электродвигателя.

$P_2$  — мощность на выходном валу, кВт. Мощность на выходе редуктора. Эта величина определяется требуемой мощностью для данного механизма или устройства.

$\eta_d$  — динамический коэффициент полезного действия редуктора.

Значение КПД вычислены экспериментальным путем для редукторов по результатам длительной обкатки при нормальной скорости вращения и установившейся рабочей температуре корпуса редуктора. Значения приведены в таблице «Механические параметры червячной пары».

$\eta_s$  — статический коэффициент полезного действия редуктора.

Данный коэффициент возникает при запуске редуктора, значительно снижает крутящий момент. При наличии переменных нагрузок (например, поднятие груза) вместо динамического коэффициента определяющим является статический коэффициент. Значения приведены в таблице «Механические параметры червячной пары».

$P_{1n}$  — требуемая минимальная мощность электродвигателя, кВт

Определяется следующим произведением:

$$3 \quad P_{1n} \geq P_1 \times f. s.$$

$f. s.$  — сервис-фактор. Значение, показывающее, насколько большой запас прочности должен иметь редуктор для обеспечения требуемой устойчивости к перегрузкам. Значение сервис-фактора для каждого исполнения редуктора указано в таблицах технических характеристик.

В зависимости от назначения самого привода требуемый сервис-фактор может иметь различные значения для различных условий работы:

### Легкий режим работы

Нагрузка спокойная безударная, момент инерции ротора электродвигателя больше момента инерции нагрузки, приведенного к быстроходному валу. Это условие почти всегда выполняется, если передаточное отношение редуктора достаточно велико.

К данному типу нагрузки можно отнести следующие механизмы:

мешалки для чистых жидкостей, загрузочные устройства для печей, тарельчатые питатели, генераторы, центробежные насосы, транспортеры с равномерно распределенной нагрузкой, шнековые или ленточные транспортеры для легких сыпучих материалов, вентиляторы, сборочные конвейеры, небольшие мешалки, подъемники малой грузоподъемности, подъемные платформы, очистительные машины, фасовочные машины, контрольные машины.

### Средний режим работы

Нагрузка с умеренными ударами, момент инерции нагрузки, приведенный к быстроходному валу, не более чем в три раза превышает момент инерции ротора двигателя.

К данному типу нагрузки относятся:

мешалки для вязких жидкостей и твердых материалов, ленточные транспортеры, средние лебедки, канализационные шнеки, волоконные установки, вакуумные фильтры, ковшовые элеваторы, краны, устройства подачи в деревообрабатывающих станках, подъемники, балансировочные машины, резьбонарезные станки, ленточные транспортеры для тяжелых материалов, домкраты, раздвижные двери, скребковые конвейеры, упаковочные машины, бетономешалки, фрезерные станки, гибочные станки, шестеренные насосы, штабелюккладчики, поворотные столы.

### Тяжелый режим работы

Нагрузка с сильными ударами — приведенный момент инерции более чем в три раза превышает момент инерции ротора электродвигателя. Характер нагрузки сказывается, прежде всего, в период пуска /останова привода, поэтому мы рекомендуем использовать устройство плавного пуска для снижения ударных нагрузок на передачу и, как следствие, повышения надёжности и долговечности привода в целом.

К данному типу нагрузки относятся:

лебедки и подъемники для тяжелых грузов, экструдеры, резиновые каландры, прессы для кирпича, строгальные станки, шаровые мельницы, мешалки для тяжелых материалов, ножницы, прессы, центрифуги, шлифовальные станки, камнедробилки, цепные черпаковые подъемники, сверлильные станки, эксцентриковые прессы, гибочные станки, поворотные столы, барабаны, вибраторы, токарные станки, прокатные станы, мельницы для цемента.

### Значение сервис-фактора

Количество часов работы в день	Количество пусков редуктора в час								
	2	4	8	16	32	63	125	250	500
<b>Легкий режим работы</b>									
4	0,8	0,8	0,9	0,9	1	1,1	1,1	1,2	1,2
8	1	1	1,1	1,1	1,3	1,3	1,3	1,3	1,3
16	1,3	1,3	1,3	1,3	1,5	1,5	1,5	1,5	1,5
24	1,5	1,5	1,5	1,5	1,8	1,8	1,8	1,8	1,8
<b>Средний режим работы</b>									
4	1	1	1	1	1,3	1,3	1,3	1,3	1,3
8	1,3	1,3	1,3	1,3	1,5	1,5	1,5	1,5	1,5
16	1,5	1,5	1,5	1,5	1,8	1,8	1,8	1,8	1,8
24	1,8	1,8	1,8	1,8	2,2	2,2	2,2	2,2	2,2
<b>Тяжелый режим работы</b>									
4	1,3	1,3	1,3	1,3	1,5	1,5	1,5	1,5	1,5
8	1,5	1,5	1,5	1,5	1,8	1,8	1,8	1,8	1,8
16	1,8	1,8	1,8	1,8	2,2	2,2	2,2	2,2	2,2
24	2,2	2,2	2,2	2,2	2,5	2,5	2,5	2,5	2,5

Значение требуемого сервис-фактора должно быть увеличено при следующих условиях работы редуктора

Температура окружающего воздуха, °С	Коэффициент увеличения
+30... +40	1,1–1,2
+40... +50	1,3–1,4
+50... +60	1,5–1,6

### Выбор типоразмера редуктора по крутящему моменту

Если требуется подобрать редуктор по данному крутящему моменту на выходном валу  $M_2$  (Nm), определяем требуемый минимальный крутящий момент, развиваемый редуктором:

4  $M_{2n} \geq M_2 \times f. s.$

$f. s.$  — сервис-фактор (формула 3)

$M_{2n}$  — подбираем ближайшее большее значение из таблиц с техническими характеристиками редукторов.

В случае необходимости связь между крутящим моментом и мощностью на редукторе устанавливает следующая формула:

5  $P_2 = \frac{(M_2 \times n_2)}{(9550 \times \eta_d)}$

$P_2$  — мощность на выходном валу, кВт

$n_2$  — количество оборотов на выходе редуктора, об./мин.

$\eta_d$  — коэффициент полезного действия редуктора

Далее переходим к формуле 2.

### Выбор типоразмера редуктора по радиальной нагрузке

Шестерни, шкивы, установленные на выходной вал, могут создавать радиальные нагрузки, которые необходимо учитывать, чтобы избежать перегрузки и повреждения редуктора

$F_{rn}$  — внешняя радиальная нагрузка, Н: (формула 6)

6  $F_{rn} = \frac{(2000 \times M \times kr)}{d \leq Fr_2}$

$M$  — крутящий момент на выходном валу редуктора, определяется по формуле 4

$kr$  — коэффициент типа нагрузки. Может принимать следующие значения:

$kr = 1,4$  нагрузка от червячного вала

$kr = 1,1$  нагрузка от шестерни

$kr = 1,5-2,5$  нагрузка от V-шкива

$d$  — диаметр шестерни, шкива в мм

$Fr_2$  — значение допустимой радиальной нагрузки, указанное в технических характеристиках на редуктор.

При сравнении со значением  $F_r$  необходимо учитывать, что нагрузка  $Fr_2$  приложена к центру вала.

### Выбор типоразмера редуктора по радиальной нагрузке

Помимо радиальной нагрузки на вал редуктора может действовать осевая нагрузка

$A$  — внешняя осевая нагрузка, Н (формула 7)

7  $A \leq Fr_2 \times 0,2$

$Fr_2$  — значение допустимой радиальной нагрузки, указанное в технических характеристиках на редуктор.

### Обратимость червячной передачи

Этот параметр определяет возможность вращения входного вала при приложении определенного момента к выходному валу.

Обратимость червячного редуктора зависит от многочисленных факторов, включая угол подъема винтовой линии, передаточное отношение, смазку, температуру, чистоту обработки поверхности червяка, вибрацию и т. д.

Обратимость червячного редуктора напрямую зависит от КПД (статического или динамического).

В случае использования редуктора для перемещения грузов высокая обратимость предупреждает инерцию движущихся частей, что позволяет избежать пиковой нагрузки на привод.

В случае использования редуктора для подъема грузов высокая необратимость выбирается в случае отсутствия тормоза на валу двигателя.

**!** Гарантировать от опускания груза может только внешнее тормозное устройство.

В таблице приведена справочная информация по различным степеням обратимости / необратимости редукторов относительно динамической  $\eta_d$  и статической  $\eta_s$  эффективности.

$\eta_d$	Динамическая обратимость и необратимость	$\eta_s$	Статическая обратимость и необратимость
>0,6	динамическая обратимость	>0,55	статическая обратимость
0,5–0,6	переменная динамическая обратимость	0,5–0,55	переменная статическая обратимость
0,4–0,5	стойкая динамическая обратимость	<0,5	статическая необратимость
<0,4	динамическая необратимость		

## Инструкция по установке

Перед установкой редуктора необходимо ознакомиться с приведенными рекомендациями:

1. По возможности защитите редуктор от атмосферного воздействия и солнечной радиации. Обеспечьте пространство вокруг редуктора для естественного воздушного охлаждения его корпуса.
2. Проверьте уровень залитого масла по контрольной пробке, соответствующей данному монтажному положению редуктора.
3. Редукторы поставляются производителем заполненные маслом. В случае длительного хранения (4–6 месяцев) редукторов без масла, рекомендуем перед заливкой масла сменить все уплотнительные манжеты и кольца, т. к. они могли утратить эластичность.
4. Проверьте правильность направления вращения выходного вала редуктора перед его установкой.
5. Перед сборкой редуктора посредством фланцевого крепления проверьте диаметры сопрягаемых деталей, размеры и наличие шпоночных соединений. Убедитесь, что размеры сопрягаемых деталей не имеют отклонений.
6. Прочно закрепите редуктор на механизме для исключения вибраций.
7. Перед установкой электродвигателя в редуктор добавьте небольшое количество смазки во входное отверстие червячного вала и на шпоночный паз. Это облегчит сборку редуктора и защитит узел от коррозии в течение времени.
8. При установке на вал редуктора шестерни, шкива ременной или звездочки цепной передачи необходимо разместить их как можно ближе к подшипнику редуктора, чтобы избежать появления на валу изгибающих усилий от радиальной нагрузки.
9. Используйте дополнительное крепление при использовании двигателей, которые имеют вес или габарит больший, чем указанные в табличных данных для данного исполнения редуктора.
10. Произведите пробный пуск механизма без нагрузок для проверки исправности деталей и уплотнений (отсутствие стуков, вибраций, биений, подтеканий масла и т. д.).
11. После пробного пуска и устранения замеченных недостатков проверьте работу редуктора под нагрузкой 50 % от номинальной в течении 20 часов для приработки деталей механизма.
12. Все детали, насаживаемые на выходной вал редуктора (шкивы, шестерни, муфты и пр.), должны быть динамически сбалансированы.

## Инструкция по эксплуатации

1. Перед использованием редуктора проверьте следующие параметры редуктора на соответствие требуемым для данного механизма: габарит редуктора, передаточное число, размер присоединительных фланцев, валов.
2. При пуске механизма нагружайте редуктор постепенно, избегая резкого повышения нагрузки. Никогда не запускайте редуктор с полной нагрузкой.
3. Эксплуатационное обслуживание редуктора должен выполнять персонал, закрепленный за данным оборудованием.
4. Обслуживание производить не ранее, чем через 10 минут после полной остановки привода.
5. Перечень основных мероприятий:
  - протереть редуктор или обдуть сжатым воздухом;
  - проверить наличие и уровень масла;
  - проверить надежность крепления редуктора;
  - проверить надежность крепления сопряженных деталей и механизмов;
  - проверить техническое состояние аппаратуры защиты;
  - при необходимости произвести работы по устранению недостатков.

## Рекомендуемые марки масел

Тип масла	Температура окружающей среды, °C	SHELL	ESSO	MOBIL	CASTROL	BP	ENI
Синтетическое	-25... +50	Omala S4WE	S220	Glygoyle 320	AlphasynPg 320	Energol SG-XP320	Telium VSF320
Минеральное	-5... +40	OmalaOil 460	SpartanEp 460	Mobilgear 634	AlphaMAX 460	Energol GR-XP460	Blasia 460
	-15... +25	OmalaOil 220	SpartanEp 220	Mobilgear 630	AlphaMAX 220	Energol GR-XP220	Blasia 220

## Объем заливаемого масла в редуктор

Типоразмер	Объем заливаемого масла в редуктор, л					
	V3	V6	V7	V8	V5	V6
MRV025			0,02			
MRV030			0,04			
MRV040			0,08			
MRV050			0,15			
MRV063			0,3			
MRV075			0,55			
MRV090			1			
MRV110	3	2,5	2,5	2,2	3	2,2
MRV130	4,5	3,5	3,5	3,3	4,5	3,3
MRV150	7	5,4	5,4	5,1	7	5,1



! Производитель оставляет за собой право вносить изменения в данные, содержащиеся в каталоге.

656064, Россия, Алтайский край, г. Барнаул, ул. Гридасова, д. 21

тел./факс: +7 (3852) 22-30-01, 29-90-01, 29-90-02, 59-40-90

эл. почта: [info@en22.ru](mailto:info@en22.ru), [energo@en22.ru](mailto:energo@en22.ru)

сайт: [www.en22.ru](http://www.en22.ru)



Для заметок

Для заметок

